



WOLF - VĚTRACÍ TECHNIKA

ÚSPĚŠNÝ PŘÍBĚH POKRAČUJE. KOMFORTNÍ VĚTRÁNÍ OBYTNÝCH PROSTORŮ CWL-2 EXCELLENT.



Bližší informace na
www.czech.wolf.eu/zaruka



VĚTRACÍ JEDNOTKA CWL-2 EXCELLENT.

Výhody, které hovoří samy za sebe:

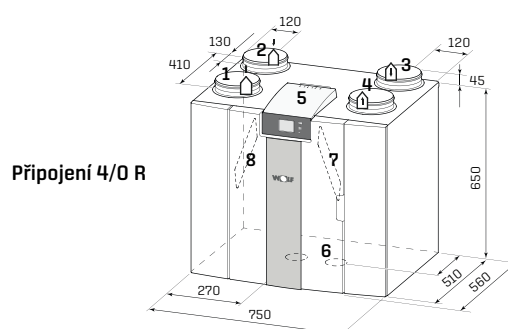
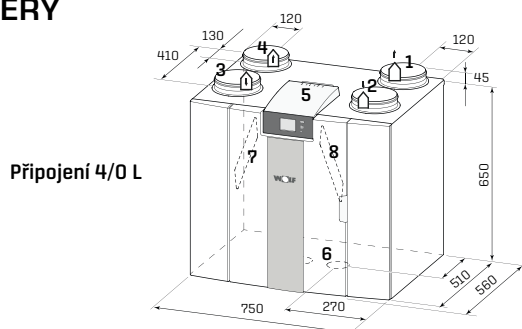
- > Nejtišší větrací jednotka WOLF v novém, atraktivním designu
- > Centrálně řízené větrání s rekuperací tepla až 99 % - znečištěný vzduch je kontinuálně nahrazován čerstvým, filtrovaným a přehřátým vnějším vzduchem
- > Vhodné pro alergiky - čistý a zdravý vzduch bez pylů a hmyzu
- > Minimální náklady na energii, výjimečně snadná údržba
- > Obtok pro noční chlazení, integrovaný přehřev, automatická protimrazová regulace
- > Úspornější a tišší ventilátory s konstantním průtokem
- > **Jednotný systém regulace - pro všechna zařízení WOLF postačí jediný modul BM-2 (v černé nebo bílé barvě), s možností ovládní na dálku pomocí smartphonu nebo počítače**



ZÁKLADNÍ TECHNICKÁ DATA

CWL-2 EXCELLENT		325	400
Výkon ventilátoru při tl. 150 Pa	m ³ /h	325	400
Míra rekuperace tepla max.	%	98	99
Přípojky pro vstup a výstup vzduchu	mm	160	180
Filtr		G4 (F7 jako přísl.)	G4 (F7 jako přísl.)
Faktor účinnosti	cos φ	0,34 - 0,54	0,34 - 0,54
Třída specifické spotřeby energie	SEC	A	A

ROZMĚRY



- 1 Odpadní vzduch (směrem ven)
2 Přívod vzduchu (zvenčí)

- 3 Přiváděný vzduch (obytná místnost)
4 Odváděný vzduch (obytná místnost)

- 5 Elektrická přípojka
6 Přípojka pro odvod kondenzátu

- 7 Filtr odváděného vzduchu
8 Filtr přiváděného vzduchu

PRODUKTOVÝ PROGRAM WOLF



plynové kotle

tepelná čerpadla

zásobníky a ohříváče vody

solární systémy

větrání obytných prostorů