



WOLF - VYTÁPĚCÍ TECHNIKA

PŘÍJEMNÉ TEPLA A KOMFORTNÍ OHŘEV VODY PRO VÁŠ DOMOV. PLYNOVÁ KONDENZAČNÍ CENTRÁLA CGS-2.



ZÍSKEJTE
STÁTNI
DOTACI

Bližší informace na
www.czech.wolf.eu/zaruka



PLYNOVÁ KONDENZAČNÍ CENTRÁLA CGS-2 L/R.

Výhody, které hovoří samy za sebe:

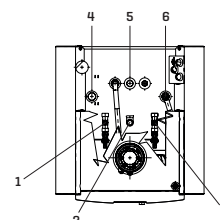
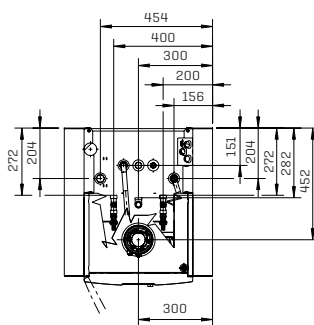
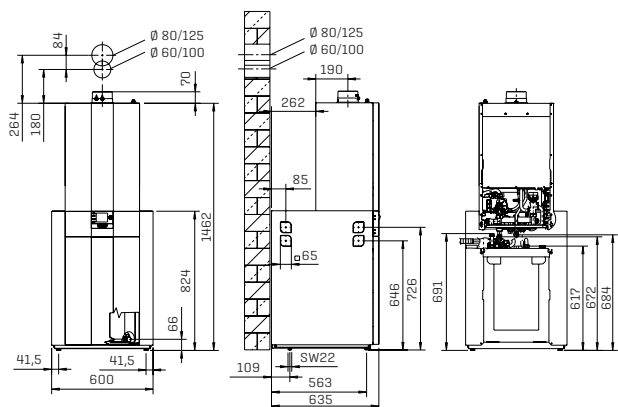
- > CGS-2L s vrstveným zásobníkem vody, CGS-2R s ohřívačem vody
- > Plynule modulovaný výkon od 1,8 kW [CGS-2 14 kW]
- > Zabudované úsporné čerpadlo EEI < 0,23
- > Delší doby hoření a méně startů hořáku vedou k vyšší efektivitě
- > Úsporný a komfortní ohřev pitné vody s vrstveným zásobníkem o objemu 90 l, který překonává parametry tradičního ohřívače vody s objemem 120, 160 resp. 200 l [CGS-2L]
- > Jednotný systém regulace - pro všechna zařízení WOLF postačí jediný modul BM-2 (v černé nebo bílé barvě), s možností ovládání na dálku pomocí smartphonu nebo počítače



ZÁKLADNÍ TECHNICKÁ DATA

CGS-2L/CGS-2R		14	20	24
Topný výkon min.-max.	kW	1,8 - 13,5	3,8 - 20,4	4,8 - 25,8
Výkon při ohřevu pitné vody	kW	1,8 - 15,2	3,8 - 22,2	4,8 - 27,1
Ekvivalentní objem zásobníku [CGS-2L]	l	120	160	200
Ekvivalentní objem zásobníku [CGS-2R]	l	150	150	150
Obytná plocha [orientační hodnota]		do 120 m ²	do 240 m ²	od 240 m ²
Třída sezonní energetické účinnosti vytápění		A	A	A
Třída sezonní energetické účinnosti ohřevu vody		A	A	A

ROZMĚRY CGS-2L



- 1 Výstup otopné vody G^{3/4}"
- 2 Vstup vratné vody G^{3/4}"
- 3 Přípojka plynu R^{1/2}"
- 4 Přípojka cirkulace G^{3/4}"
- 5 Přípojka teplé vody G^{1/2}"
- 6 Přípojka studené vody G^{3/4}"

Rozměry a připojení kotle CGS-2R najdete v Ceníku vytápěcích systémů Wolf

PRODUKTOVÝ PROGRAM WOLF

