



WOLF - VĚTRACÍ TECHNIKA

ČERSTVÝ VZDUCH SNADNO A RYCHLE. KOMFORTNÍ VĚTRACÍ JEDNOTKA CWL-D-70.



Bližší informace na
www.czech.wolf.eu/zaruka



VĚTRACÍ JEDNOTKA CWL-D-70.

Výhody, které hovoří samy za sebe:

- > Decentrální jednotka s účinnou rekuperací tepla - znečištěný vzduch je kontinuálně nahrazován čerstvým, filtrovaným a předehřátým vnějším vzduchem
- > Vhodné pro alergiky - čistý a zdravý vzduch bez pylů a hmyzu
- > Ideální řešení při modernizaci či rekonstrukci stavby - bez rozvodů vzduchotechnických potrubí
- > Elektrický předehříváč vzduchu (275 W) je standardně v dodávce
- > Jednotka je opatřena kompletní kabeláží, stačí jen připojit k síti



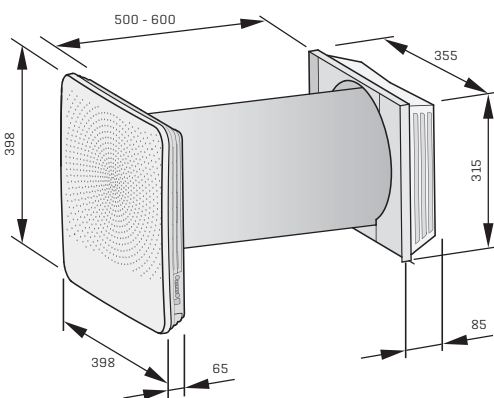
ZÁKLADNÍ TECHNICKÁ DATA

CWL-D-70

70

Vzduchový výkon při stupni 1/2/3/4/5	m ³ /h	12/25/40/55/70
Míra rekuperace tepla max.	%	87
Průměr připojení jednotky	mm	250
Třída filtrace	2x G4 (odvod vzduchu) a 1x G4 (přívod), na přání G7	
Hmotnost	kg	13,5
Třída specifické spotřeby energie	SEC	A

ROZMĚRY



PRODUKTOVÝ PROGRAM WOLF



plynové kotle

tepelná čerpadla

zásobníky a ohříváče vody

solární systémy

větrání obytných prostorů