

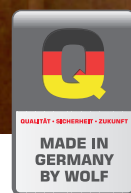


WOLF - VĚTRACÍ TECHNIKA

ČERSTVÝ VZDUCH DO VAŠEHO DOMU. KOMFORTNÍ VĚTRÁNÍ OBYTNÝCH PROSTORŮ CWL-EXCELLENT.



ZÍSKEJTE
STÁTNÍ
DOTACI



Bližší informace na
www.czech.wolf.eu/zaruka

VĚTRACÍ JEDNOTKA CWL-EXCELLENT.

Výhody, které hovoří samy za sebe:

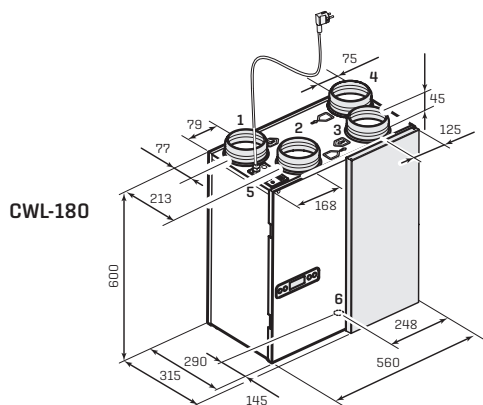
- > Centrálně řízené větrání s účinnou rekuperací tepla - znečištěný vzduch je kontinuálně nahrazován čerstvým, filtrovaným a předehřátým vnějším vzduchem
- > Vhodné pro alergiky - čistý a zdravý vzduch bez pylů a hmyzu
- > Minimální náklady na energii
- > Automatická protimrazová regulace
- > **Jednotný systém regulace - pro všechna zařízení WOLF postačí jediný modul BM-2 (v černé nebo bílé barvě), s možností ovládní na dálku pomocí smartphonu nebo počítače**



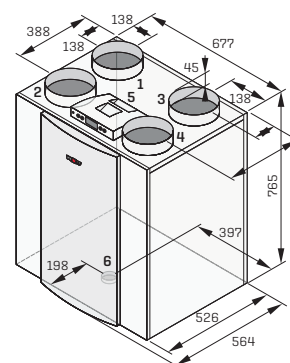
ZÁKLADNÍ TECHNICKÁ DATA

CWL-EXCELLENT		180	300	400
Výkon ventilátoru při tl. 150 Pa	m ³ /h	180	300	400
Míra rekuperace tepla max.	%	92	89	93
Přípojky pro vstup a výstup vzduchu	mm	125	160	180
Filtr		G4	G4 (F7 jako přísl.)	G4 (F7 jako přísl.)
Faktor účinnosti	cos φ	0,56 - 0,67	0,37 - 0,51	0,38 - 0,61
Třída specifické spotřeby energie	SEC	B	A	A

ROZMĚRY



CWL-180



CWL-300/400

- 1 Přiváděný vzduch (obytná místnost)
- 2 Odpadní vzduch (směrem ven)
- 3 Odváděný vzduch (obytná místnost)

- 4 Přívod vzduchu (zvenčí)
- 5 Elektrická přípojka
- 6 Přípojka pro odvod kondenzátu

- 1 Přiváděný vzduch (obytná místnost)
- 2 Odpadní vzduch (směrem ven)
- 3 Odváděný vzduch (obytná místnost)

- 4 Přívod vzduchu (zvenčí)
- 5 Elektrická přípojka
- 6 Přípojka pro odvod kondenzátu

PRODUKTOVÝ PROGRAM WOLF



plynové kotle

tepelná čerpadla

zásobníky a ohříváče vody

solární systémy

větrání obytných prostorů