

WOLF - VYTÁPĚNÍ

ŘEŠENÍ VYTÁPĚNÍ PRO VELKÉ OBJEKTY PLYNOVÉ KONDENZAČNÍ KOTLE MGK-2



NASTAVENÝ NA MĚ.

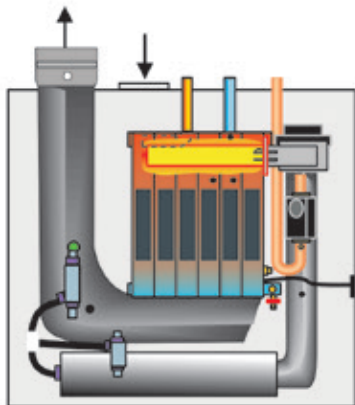
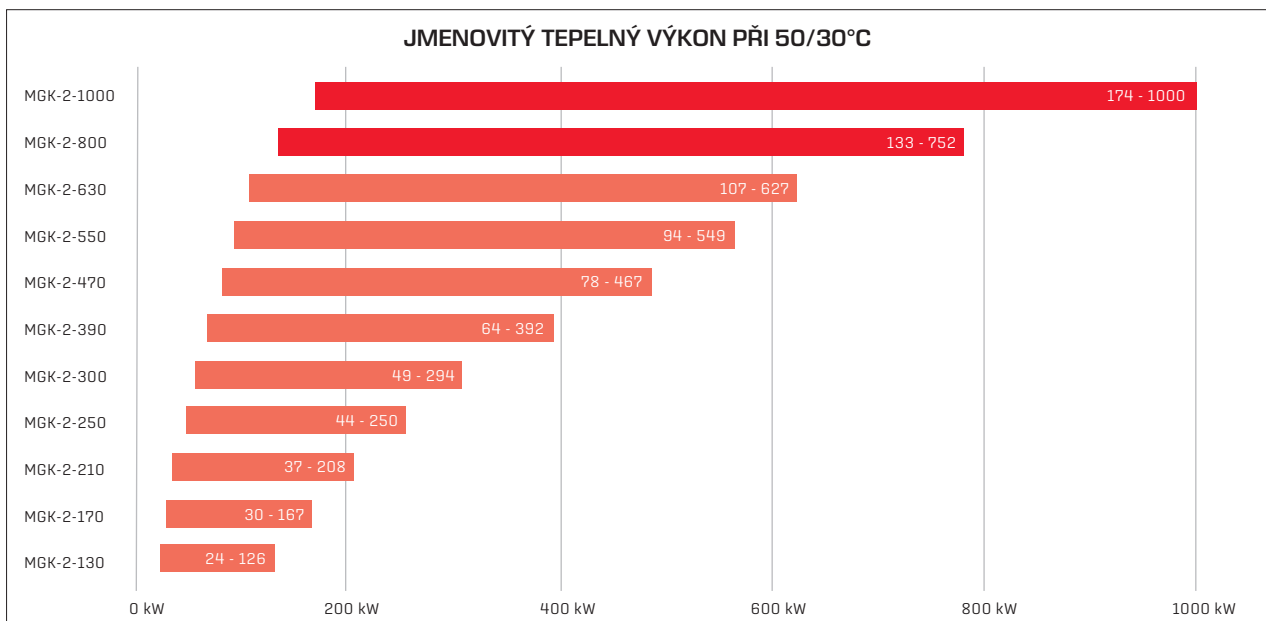
11 TYPŮ KOTLŮ S ROZSAHEM VÝKONŮ OD 130 DO 1000 KW

Stacionární plynové kondenzační kotle řady MGK-2 s rozsahem modulace výkonu od 17 do 100 % jsou určeny pro vytápění a přípravu teplé vody v uzavřených otopných soustavách. Kotle mohou pracovat samostatně nebo v kaskádách až pěti kotlů. Provozovány mohou být závisle nebo nezávisle na spalovacím vzduchu z místa instalace. K dispozici je 11 výkonových typů s výkony od 130 kW až do 1000 kW.

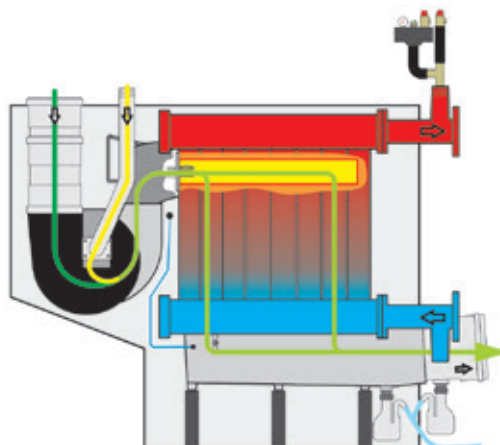
Optimální rozměry umožňují instalaci i do stísněných prostor, MGK-2 projde dveřmi šířky 800 mm (1000 mm pro výkony 800 a 1000 kW). I proto je možné kotel dodávat již smontovaný, včetně izolace a pláště. Přepravu kotle usnadňuje také možnost zasunutí vidlice vysokozdvížeňového vozíku ze všech stran do manipulační palety pod kotlem. Snadný přístup ke všem důležitým komponentům je zárukou bezproblémového nastavování i údržby.

VÝHODY, KTERÉ HOVOŘÍ SAMY ZA SEBE:

- > modulovaný výkon od 17 do 100 %
- > kombinovatelný s ovládacím modulem BM-2 nebo zobrazovacím modulem AM, jednotný systém rozšiřujících regulačních modulů pro všechny kotle
- > integrovaná regulace otáček kotlového čerpadla s možností lineární regulace nebo regulace konstantního teplotního spádu pro optimalizaci využití kondenzace v kotli a minimalizaci spotřeby energie kotlového čerpadla
- > výměník tepla je z osvědčené slitiny hliníku a křemíku, kompletně tepelně izolovaný
- > předinstalovaná tepelná izolace, plášť a příprava pro hydraulické a elektrické připojení umožňuje jednoduchou a rychlou montážkompletně předmontovaná elektroinstalace kotle
- > kompletně předmontovaná elektroinstalace kotle
- > možnost komunikace pomocí smartphonu, tabletu, laptopu, PC prostřednictvím modulu LAN/WLAN



kondenzační kotel MGK-2 s výkonem 130 - 300 kW

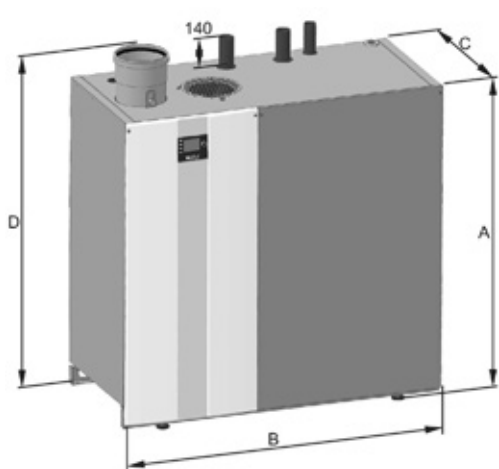


kondenzační kotel MGK-2 s výkonem 390 - 1000 kW

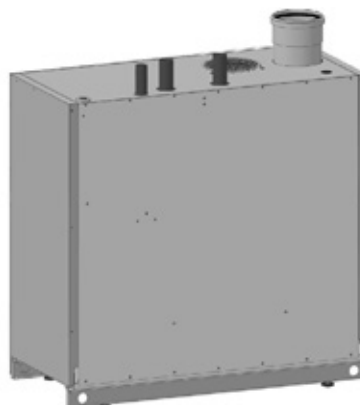


STACIONÁRNÍ KONDENZAČNÍ KOTEL MGK-2 130/170/210/250/300 KW

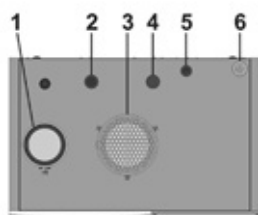
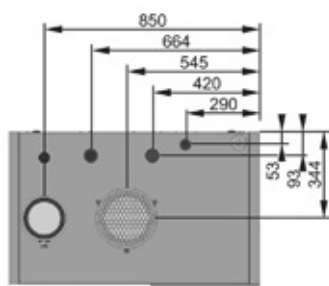
TECHNICKÁ DATA



celková výška D vč. přípojek
 MGK-2-130/170/210/250 = 1460 mm
 MGK-2-300 = 1510 mm

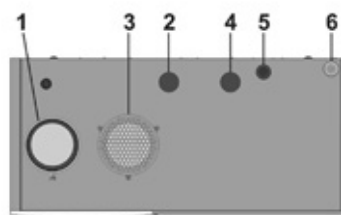
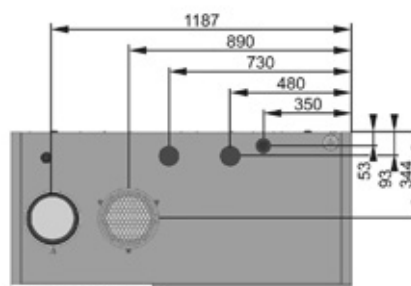


PŘÍPOJKY MGK-2-130



- 1 přípojka odvodu spalin DN 160
[DN 200 pro MGK-2-300]
- 2 výstup otopné vody
- 3 přípojka pro vstup spalovacího
vzduchu DN 160
- 4 vstup vratné vody
- 5 přípojka plynu
- 6 přívod kabelů

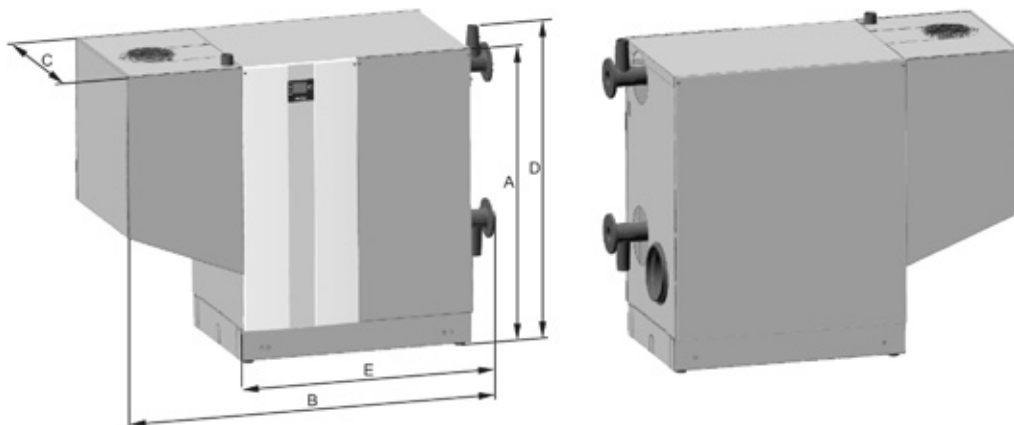
PŘÍPOJKY MGK-2-170/210/250/300



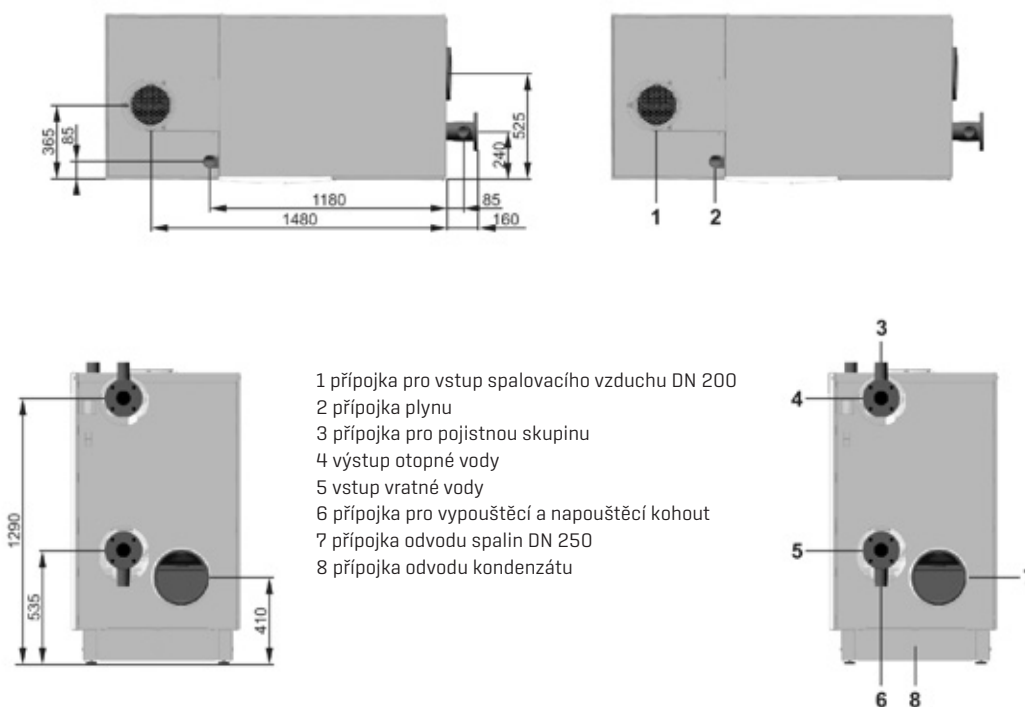
MGK-2		130	170	210	250	300
Jmenovitý tepelný výkon při 80/60 °C	kW	118	157	196	233	275
Jmenovitý tepelný výkon při 50/30 °C	kW	126	167	208	250	294
Jmenovitý tepelný příkon	kW	120	160	200	240	280
Min. tepelný výkon [mod.] při 80/60 °C	kW	23	27	34	39	45
Min. tepelný výkon [mod.] při 50/30 °C	kW	24	30	37	44	49
Min. tepelný příkon [modulovaný]	kW	23	28	35	41	46
Rozsah modulace výkonu	%	17-100	17-100	17-100	17-100	17-100
Celková hmotnost [bez náplně]	kg	195	250	271	292	313

STACIONÁRNÍ KONDENZAČNÍ KOTEL MGK-2 390/470/550/630 KW

TECHNICKÁ DATA



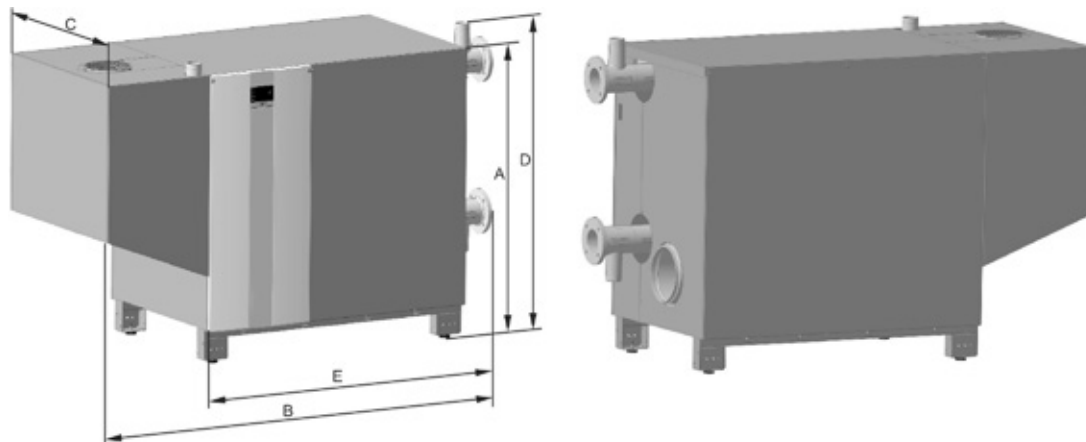
PŘÍPOJKY



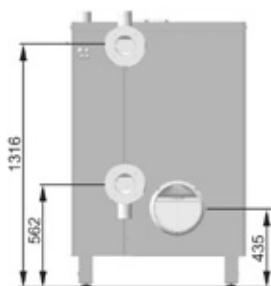
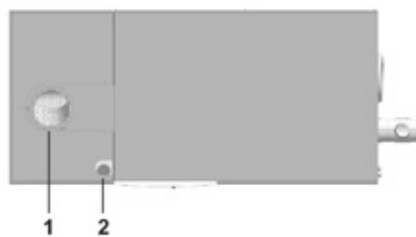
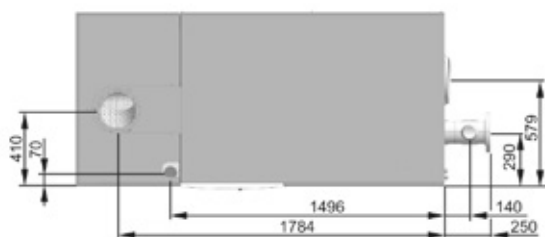
MGK-2		390	470	550	630
Jmenovitý tepelný výkon při 80/60 °C	kW	366,7	434,7	511,6	584,4
Jmenovitý tepelný výkon při 50/30 °C	kW	392,0	467,1	549,3	626,6
Jmenovitý tepelný příkon	kW	371,2	443,6	521,0	593,9
Min. tepelný výkon [mod.] při 80/60 °C	kW	58,5	70,7	84,5	96,7
Min. tepelný výkon [mod.] při 50/30 °C	kW	64,2	78,7	94,0	106,8
Min. tepelný příkon [modulovaný]	kW	59,5	73,2	86,8	98,5
Rozsah modulace výkonu	%	17-100	17-100	17-100	17-100
Celková hmotnost [bez náplní]	kg	390	420	450	480

STACIONÁRNÍ KONDENZAČNÍ KOTEL MGK-2 800/1000 KW

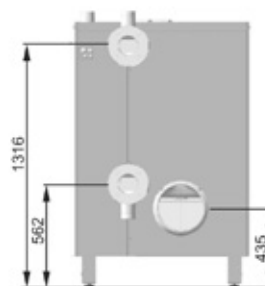
TECHNICKÁ DATA



PŘÍPOJKY



- 1 přípojka pro vstup spalovacího vzduchu DN 200
- 2 přípojka plynu
- 3 přípojka pro pojistnou skupinu
- 4 výstup otopné vody
- 5 vstup vratné vody
- 6 přípojka pro vypouštěcí a napouštěcí kohout
- 7 přípojka odvodu spalin DN 250
- 8 přípojka odvodu kondenzátu



MGK-2		800	1000
Jmenovitý tepelný výkon při 80/60 °C	kW	700	931
Jmenovitý tepelný výkon při 50/30 °C	kW	752	1000
Jmenovitý tepelný příkon	kW	710	942
Min. tepelný výkon [mod.] při 80/60 °C	kW	133	174
Min. tepelný výkon [mod.] při 50/30 °C	kW	119	157
Min. tepelný příkon [modulovaný]	kW	122	160
Rozsah modulace výkonu	%	17-100	17-100
Celková hmotnost [bez náplně]	kg	625	680

VĚŘÍME NAŠIM VÝROBKŮM: 5LETÁ ZÁRUKA WOLF

5letou záruku Wolf poskytuje firma Wolf Česká republika s.r.o. jako doplňkovou službu k zákonně 2leté záruce. Věříme kvalitě našich produktů, proto poskytujeme tuto službu bezplatně pro zdroje tepla (plynové kondenzační kotle, tepelná čerpadla) a větrací jednotky pro obytné obytné prostory a k tomu na všechny komponenty / příslušenství Wolf nainstalované a uvedené do provozu současně se zdroji, resp. větracími jednotkami.

Registrace

5letou záruku Wolf je nutné registrovat na webové stránce czech.wolf.eu/zaruka. Registrací získává zákazník nárok na 5letou záruku při dodržení podmínek záruky. Je to snadné, zákazník nepodepisuje žádnou smlouvu, ani neplatí žádné poplatky navíc. Podmínkou pro uplatnění záruky na komponenty je, že byly uvedeny do provozu současně se zdrojem tepla a byly zaregistrovány (uvedeny v registračním formuláři).

Další podmínkou registrace je, že zařízení Wolf musí být zakoupena a uvedena do provozu v České republice. Záruka pak platí 60 měsíců od data uvedení do provozu. Registrace zařízení musí být provedeno do 12 měsíců od uvedení do provozu a může ji provést přímo vlastník zdroje, nebo jím pověřená osoba (např. servisní technik). Při nároku na záruční opravu si firma Wolf Česká republika s.r.o. vyhrazuje právo na ověření oprávněnosti záruky (správnost instalace, dodržení všech podmínek záruky).



Výrobní závod WOLF v Mainburgu, kvalita Made in Germany