

WOLF

ZÁSOBNÍKY A OHŘÍVAČE VODY

ČERVEN 2019

AKUMULAČNÍ VRSTVENÝ ZÁSOBNÍK		3
BSP	Akumulační vrstvený zásobník pro přípravu teplé vody a podporu vytápění s odnímatelnou tepelnou izolací a <u>jedním</u> solárním registrem	3
BSP-SL	Akumulační vrstvený zásobník pro přípravu teplé vody a podporu vytápění s odnímatelnou tepelnou izolací a <u>dvěma</u> solárními registry	4
BSP-W	Akumulační vrstvený zásobník pro přípravu teplé vody a podporu vytápění s tepelným čerpadlem Wolf, odnímatelnou tepelnou izolací a <u>jedním</u> solárním registrem	5
BSP-W-SL	Akumulační vrstvený zásobník pro přípravu teplé vody a podporu vytápění s tepelným čerpadlem Wolf, odnímatelnou tepelnou izolací a <u>dvěma</u> solárními registry	6
PŘÍSLUŠENSTVÍ		7
AKUMULAČNÍ ZÁSOBNÍK		9
SPU-1	Akumulační zásobník pro podporu vytápění	9
SPU-2 500-1500	Akumulační zásobník pro podporu vytápění s odnímatelnou tepelnou izolací	10
SPU-2-W	Akumulační zásobník pro podporu vytápění s odnímatelnou tepelnou izolací a <u>jedním</u> solárním registrem	11
PŘÍSLUŠENSTVÍ FWS-2-60/80		12
SPU-2 2000-5000	Akumulační zásobník pro podporu vytápění s odnímatelnou tepelnou izolací	13
SOLÁRNÍ OHŘÍVAČ VODY		14
SEM-1	Solární ohřivač vody z oceli, se dvěma registry z hladké oceli, smaltovaný	14
SEM-2	Solární ohřivač vody z oceli, se dvěma registry z hladké oceli, smaltovaný	15
PŘÍSLUŠENSTVÍ		16
SEM-1W	Solární ohřivač vody pro tepelná čerpadla, z oceli, se dvěma registry z hladké oceli, smaltovaný	17

OHŘÍVAČ VODY		18
SE-2	Stacionární ohřívač vody s 1 registrem, z oceli, smaltovaný	18
PŘÍSLUŠENSTVÍ		20
SEW-2	Ohřívač vody pro splitové tepelné čerpadlo, z oceli, smaltovaný	21
SEW-1	Ohřívač vody pro tepelné čerpadlo, z oceli, smaltovaný	22
TECHNICKÁ DATA		23



BSP

AKUMULAČNÍ VRSTVENÝ ZÁSOBNÍK
PRO PŘÍPRAVU TEPLÉ VODY A PODPORU VYTÁPĚNÍ
S ODNÍMATELNOU TEPELNOU IZOLACÍ A
JEDNÍM SOLÁRNÍM REGISTREM

TYP	BSP	800	1000
Objem zásobníku	l	785	915
Plocha výměníku solární vložky dole	m ²	2,5	3,0
Objem výměníku solární vložky dole	l	16,5	19,8
Výkon ohřevu vody při 65 °C teploty zásobníku /teplé vody 45 °C	l/min.	25	25
Rozměry			
Průměr s tepelnou izolací	mm	1000	1000
Průměr bez tepelné izolace	mm	790	790
Celková výška s tepelnou izolací	mm	1825	2110
Celková výška bez tepelné izolace	mm	1755	2040
Klopná výška bez tepelné izolace	mm	1788	2068
Hmotnost modulu pro přípravu vody	kg	17	17

BSP	Obj. č.	8615737	8615738
	Kč	117 900,-	119 500,-

Hygienický ohřev vody výkonným modulem pro průtokový ohřev pitné vody, vysoce efektivní čerpadlo (EEI>0,20)

Prostorově nenáročný vrstvený zásobník z oceli s osvědčením jakosti

Hydraulické komponenty jako modul přípravy teplé vody, 2 směšovací okruhy a solární čerpadlovou skupinu lze namontovat na zásobník nebo na stěnu

Stratifikační plechy stabilizují teplotní vrstvy v zásobníku a významně zlepšují solární zisky

Maximální solární zisk, zásobník se může ohřát až na 95 °C, bez nebezpečí vzniku vodního kamene a opaření

Nízké tepelné ztráty zásluhou „systému jednoho zásobníku“

Připojením na hrdla v plášti zásobníku je možné rozšířit vybavení zásobníku o sadu pro cirkulaci teplé vody; modul časového řízení, termostat nebo kohout pro ruční ovládání

Zásobník je možné doplnit dvěma směšovacími sadami pro vysoko- a nízkoteplotní okruhy

Cenově výhodné řešení pro podporu vytápění

Odnímatelná tepelná izolace pro snadnou přepravu v instalačním prostoru

Záruka 5 let na stacionární zásobník

Záruka 2 roky na elektrické a pohyblivé díly



BSP-SL

AKUMULAČNÍ VRSTVENÝ ZÁSOBNÍK
PRO PŘÍPRAVU TEPLÉ VODY A PODPORU VYTÁPĚNÍ
S ODNÍMATELNOU TEPELNOU IZOLACÍ A
DVĚMA SOLÁRNÍMI REGISTRY

TYP	BSP-SL	1000
Objem zásobníku	l	900
Plocha výměníku solární vložky dole	m ²	3,0 / 1,9
Objem výměníku solární vložky dole	l	19,8 / 11,0
Výkon ohřevu vody při 65 °C teploty zásobníku /teplé vody 45 °C	l/min.	25
Rozměry		
Průměr s tepelnou izolací	mm	1000
Průměr bez tepelné izolace	mm	790
Celková výška s tepelnou izolací	mm	2110
Celková výška bez tepelné izolace	mm	2040
Klopná výška bez tepelné izolace	mm	2068
Hmotnost modulu pro přípravu vody	kg	17

BSP-SL	Obj. č.	8615739
	Kč	136 500,-

Hygienický ohřev vody výkonným modulem pro průtokový ohřev pitné vody, vysoce efektivní čerpadlo [EEI>0,20]

Prostorově nenáročný vrstvený zásobník z oceli s osvědčením jakosti

Hydraulické komponenty jako modul přípravy teplé vody, 2 směšovací okruhy a solární čerpadlovou skupinu lze namontovat na zásobník nebo na stěnu

Stratifikační plechy stabilizují teplotní vrstvy v zásobníku a významně zlepšují solární zisky

Maximální solární zisk, zásobník se může ohřát až na 95 °C, bez nebezpečí vzniku vodního kamene a opaření

Nízké tepelné ztráty zásluhou „systému jednoho zásobníku“

Připojením na hrdla v plášti zásobníku je možné rozšířit vybavení zásobníku o sadu pro cirkulaci teplé vody; modul časového řízení, termostat nebo kohout pro ruční ovládání

Zásobník je možné doplnit dvěma směšovacími sadami pro vysoko- a nízkoteplotní okruhy

Cenově výhodné řešení pro podporu vytápění

Odnímatelná tepelná izolace pro snadnou přepravu v instalačním prostoru

Záruka 5 let na stacionární zásobník

Záruka 2 roky na elektrické a pohyblivé díly



BSP-W

AKUMULAČNÍ VRSTVENÝ ZÁSOBNÍK
PRO PŘÍPRAVU TEPLÉ VODY A PODPORU VYTÁPĚNÍ
S TEPELNÝM ČERPADLEM WOLF, S ODNÍMATELNOU
TEPELNOU IZOLACÍ A JEDNÍM SOLÁRNÍM REGISTREM

TYP	BSP-W	1000
Objem zásobníku	l	915
Plocha výměníku solární vložky dole	m ²	3,0
Objem výměníku solární vložky dole	l	19,8
Výkon ohřevu vody při 65 °C teploty zásobníku /teplé vody 45 °C	l/min.	25
Rozměry		
Průměr s tepelnou izolací	mm	1000
Průměr bez tepelné izolace	mm	790
Celková výška s tepelnou izolací	mm	2110
Celková výška bez tepelné izolace	mm	2040
Klopná výška bez tepelné izolace	mm	2068
Hmotnost modulu pro přípravu vody	kg	20

BSP-W	Obj. č.	8615435
	Kč	128 900,-

Hygienický ohřev vody výkonným modulem pro průtokový ohřev pitné vody, vysoce efektivní čerpadlo [EEI>0,20]

Prostorově nenáročný vrstvený zásobník z oceli s osvědčením jakosti

Hydraulické komponenty jako modul přípravy teplé vody, 2 směšovací okruhy a solární čerpadlovou skupinu lze namontovat na zásobník nebo na stěnu

Stratifikační plechy stabilizují teplotní vrstvy v zásobníku a významně zlepšují solární zisky

Maximální solární zisk, zásobník se může ohřát až na 95 °C, bez nebezpečí vzniku vodního kamene a opaření

Nízké tepelné ztráty zásluhou „systému jednoho zásobníku“

Připojením na hrdla v plášti zásobníku je možné rozšířit vybavení zásobníku o sadu pro cirkulaci teplé vody; modul časového řízení, termostat nebo kohout pro ruční ovládání

Zásobník je možné doplnit dvěma směšovacími sadami pro vysoko- a nízkoteplotní okruhy

Cenově výhodné řešení pro podporu vytápění

Odnímatelná tepelná izolace pro snadnou přepravu v instalačním prostoru

Záruka 5 let na stacionární zásobník

Záruka 2 roky na elektrické a pohyblivé díly



BSP-W-SL

AKUMULAČNÍ VRSTVENÝ ZÁSOBNÍK
PRO PŘÍPRAVU TEPLÉ VODY A PODPORU VYTÁPĚNÍ
S TEPELNÝM ČERPADLEM WOLF, S ODNÍMATELNOU
TEPELNOU IZOLACÍ A DVĚMA SOLÁRNÍMI REGISTRY

TYP	BSP-W-SL	1000
Objem zásobníku	l	900
Plocha výměníku solární vložky dole	m ²	3,0 / 1,9
Objem výměníku solární vložky dole	l	19,8 / 11,0
Výkon ohřevu vody při 65 °C teploty zásobníku /teplé vody 45 °C	l/min.	25
Rozměry		
Průměr s tepelnou izolací	mm	1000
Průměr bez tepelné izolace	mm	790
Celková výška s tepelnou izolací	mm	2110
Celková výška bez tepelné izolace	mm	2040
Klopná výška bez tepelné izolace	mm	2068
Hmotnost modulu pro přípravu vody	kg	20

BSP-W-SL	Obj. č.	8615436
	Kč	148 900,-

Hygienický ohřev vody výkonným modulem pro průtokový ohřev pitné vody, vysoce efektivní čerpadlo [EEI>0,20]

prostorově nenáročný vrstvený zásobník z oceli s osvědčením jakosti

Hydraulické komponenty jako modul přípravy teplé vody, 2 směšovací okruhy a solární čerpadlovou skupinu lze namontovat na zásobník nebo na stěnu

Stratifikační plechy stabilizují teplotní vrstvy v zásobníku a významně zlepšují solární zisky

Maximální solární zisk, zásobník se může ohřát až na 95 °C, bez nebezpečí vzniku vodního kamene a opaření

Nízké tepelné ztráty zásluhou „systému jednoho zásobníku“

Připojením na hrdla v plášti zásobníku je možné rozšířit vybavení zásobníku o sadu pro cirkulaci teplé vody; modul časového řízení, termostat nebo kohout pro ruční ovládání

Zásobník je možné doplnit dvěma směšovacími sadami pro vysoko- a nízkoteplotní okruhy

Čenově výhodné řešení pro podporu vytápění

Odnímatelná tepelná izolace pro snadnou přepravu v instalačním prostoru

Záruka 5 let na stacionární zásobník

Záruka 2 roky na elektrické a pohyblivé díly

Obj. č.

Kč



SMĚŠOVACÍ ČERPADLOVÁ SKUPINA BSK-MK 1 PRO NÍZKOTEPLTNÍ OTOPNÝ OKRUH

pro přímou montáž na zásobník BSP /BSP-SL

2071234

36 400,-

obsahuje:

vysoce výkonné oběhové čerpadlo DN15-60 [EEI<0,23], samoregulační, s namontovaným servopohonem (230V/210s), 3-cestný směšovač DN20 kVS=4,0, dvojice kulových kohoutů na výstupním a vratném potrubí s vestavěnými přímými teploměry, vypouštěcím kohoutem, zpětnou klapkou k zamezení samotížné cirkulace, přepouštěcího ventilu a škrtkového ventilu k nastavení konstantního průtoku, přípojovacích hrdel s převlečnými maticemi s plochým těsněním a izolační dělené skořepiny z EPP.

$\Delta p=150$ mbar při $V=780$ l/h
při Δt 10K do 9kW
při Δt 20K do 18kW



SMĚŠOVACÍ ČERPADLOVÁ SKUPINA BSK-MK 2 PRO VYSOKOTEPLTNÍ OTOPNÝ OKRUH

pro přímou montáž na zásobník BSP /BSP-SL

2071235

31 900,-

obsahuje:

vysoce výkonné oběhové čerpadlo DN15-60 [EEI<0,23], samoregulační, s namontovaným servopohonem (230V/210s), 3-cestný směšovač DN20 kVS=4,0, dvojice kulových kohoutů na výstupním a vratném potrubí s vestavěnými přímými teploměry, vypouštěcím kohoutem, zpětnou klapkou k zamezení samotížné cirkulace, přepouštěcího ventilu a škrtkového ventilu k nastavení konstantního průtoku, přípojovacích hrdel s převlečnými maticemi s plochým těsněním a izolační dělené skořepiny z EPP.

$\Delta p=150$ mbar při $V=780$ l/h
při Δt 10K do 9kW
při Δt 20K do 18kW



SMĚŠOVACÍ ČERPADLOVÁ SKUPINA BSK-MK 1 A 2 PRO NÍZKOTEPLTNÍ A VYSOKOTEPLTNÍ OTOPNÝ OKRUH

pro přímou montáž na zásobník BSP /BSP-SL

2071236

68 100,-

obsahuje:

vysoce výkonné oběhové čerpadlo DN15-60 [EEI<0,23], samoregulační, s namontovaným servopohonem (230V/210s), 3-cestný směšovač DN20 kVS=4,0, dvojice kulových kohoutů na výstupním a vratném potrubí s vestavěnými přímými teploměry, vypouštěcím kohoutem, zpětnou klapkou k zamezení samotížné cirkulace, přepouštěcího ventilu a škrtkového ventilu k nastavení konstantního průtoku, přípojovacích hrdel s převlečnými maticemi s plochým těsněním a izolační dělené skořepiny z EPP.

$\Delta p=150$ mbar při $V=780$ l/h
při Δt 10K do 9kW
při Δt 20K do 18kW



CIRKULAČNÍ MODUL ZP-3

k přímé instalaci do modulu přípravy teplé vody FWS-2-60 a FWS-2-80

2072359

18 500,-

obsahuje:

vysoce výkonné cirkulační čerpadlo s termostatem a časovým spínačem pro vypínání čerpadla, kulový kohout a excenter [aktivace z místa odběru nebo pomocí časového spínače]

KRYT PŘÍPOJEK PRO VYTÁPĚNÍ

2071417

1 490,-



PŘIPOJOVACÍ SADA PRO SOLÁRNÍ ČERPADLOVOU SKUPINU 10
pro přímou montáž na akumulční vrstvený zásobník BSP /BSP-W

obsahuje:
izolované spojovací kabely a fixační materiál

BSP-800
BSP-1000 / BSP-W1000

Obj. č.

Kč

2070584

3 250,-

2070604

3 250,-



PŘEPOUŠTĚCÍ VENTIL
rohové provedení 1"
ke kaskádě 2 vrstvených zásobníků BSP

2071237

4 340,-

Oblast nastavení: 50-500 mbar [hodnoty je možné přímo odečítat]
Přípojka: 2 x 1" (DN25) IG

ZÁSLEPKY 1½"

8611149

245,-



PŘEPÍNACÍ TŘÍCESTNÝ VENTIL
DN25 1", 230V

2741098

6 190,-



SPU-1 AKUMULAČNÍ ZÁSOBNÍK PRO PODPORU VYTÁPĚNÍ

TYP	SPU-1	200
Třída energetické účinnosti ohřevu vody		C
Objem zásobníku	l	200
Hmotnost	kg	48

SPU-1	Obj. č.	2483884
	Kč	14 800,-

Akumulační zásobník z oceli

5 hrdel 1/2"

Pro zapojení jako oddělovací zásobník nebo sériový

Zásobník otopné vody pro všechny typy tepelných čerpadel

Záruka 5 let na akumulaciční zásobník vody

Záruka 2 roky na elektrické a pohyblivé díly



SPU-2 AKUMULAČNÍ ZÁSOBNÍK PRO PODPORU VYTÁPĚNÍ S ODNÍMATELNOU TEPELNOU IZOLACÍ

TYP	SPU-2	500	800	1000	1500
Třída energetické účinnosti ohřevu vody*		C			
Objem zásobníku	l	490	795	980	1530
Hmotnost	kg	87	109	130	205
SPU-2	Obj. č.	2483045	2483046	2483047	2483048
	Kč	31 400,-	36 700,-	46 300,-	69 500,-

* Třída energetické účinnosti dle směrnice o Ekodesignu pro zásobníky ≤ 500 l.

Akumulační zásobník vody z oceli, s certifikátem kvality

8 přípojek 1½" a 4 přípojky ½" ve stěně nádoby

Minimální tepelné ztráty zajišťuje velmi účinná 100 mm tepelná izolace z měkké pěny

Záruka 5 let na akumulaciční zásobník vody

Odnímatelná tepelná izolace usnadňuje přepravu na místo instalace

Záruka 2 roky na elektrické a pohyblivé díly



SPU-2-W
AKUMULAČNÍ ZÁSOBNÍK PRO PODPORU VYTÁPĚNÍ
S ODNÍMATELNOU TEPELNOU IZOLACÍ A JEDNÍM
SOLÁRNÍM REGISTREM

TYP	SPU-2-W	500	800	1000	1500
Třída energetické účinnosti ohřevu vody*		C			
Objem zásobníku	l	480	780	960	1500
Hmotnost	kg	113	133	149	256
SPU-2-W	Obj. č.	2483049	2483050	2483051	2483052
	Kč	40 900,-	53 700,-	60 800,-	86 800,-

* Třída energetické účinnosti dle směrnice o Ekodesignu pro zásobníky ≤ 500 l.

Akumulační zásobník vody z oceli, s certifikátem kvality

8 přípojek 1½" a 4 přípojky ½" ve stěně nádoby

Minimální tepelné ztráty zajišťuje velmi účinná 100 mm tepelná izolace z měkké pěny

Záruka 5 let na akumulaciční zásobník vody

Odnímatelná tepelná izolace usnadňuje přepravu na místo instalace

Záruka 2 roky na elektrické a pohyblivé díly

WOLF

PŘÍSLUŠENSTVÍ FWS-2-80



PRŮTOKOVÁ STANICE FWS-2-80 S ÚSPORNÝM ČERPADLEM [EEI <0,20] PRO HYGIENICKOU PŘÍPRAVU TEPLÉ VODY V KOMBINACI S AKUMULAČNÍM ZÁSOBNÍKEM VODY FWS-2-80

Trvalý výkon při ohřevu 27 l/min ¹⁾, 40 l/min ²⁾ resp. 25 l/min ³⁾

Rozměry: 400 x 600 x 305mm [Š x V x H]

- elektronicky regulovaná
- vysoký komfort při dodávce teplé vody
- prevence před tvorbou vodního kamene přímícháváním na vstupu do výměníku tepla
- plynulá regulace výkonu čerpadlem s regulovanými otáčkami
- montáž na zásobník vody nebo na stěnu
- úsporné cirkulační čerpadlo ohřáté vody jako příslušenství k zabudování
- včetně kohoutů na propláchnutí výměníku tepla na straně pitné vody
- včetně funkce na termickou dezinfekci

Trvalý výkon při ohřevu vody:

¹⁾ 70 °C přívod akum. zásob. - 10/60 °C studená/ohřátá voda

²⁾ 65 °C přívod akum. zásob. - 10/45 °C studená/ohřátá voda

³⁾ 50 °C přívod akum. zásob. - 10/45 °C studená/ohřátá voda

pro produkt

obj. č.

Kč

SPU-2, SPU-2-W

8615427

91 500,-



CIRKULAČNÍ MODUL ZP-3

k přímé instalaci do modulu přípravy teplé vody FWS-2-60 a FWS-2-80

2072359

18 500,-

obsahuje:

vysoce výkonné cirkulační čerpadlo s termostatem a časovým spínačem pro vypínání čerpadla, kulový kohout a excenter (aktivace z místa odběru nebo pomocí časového spínače)



DIFERENČNÍ PŘEPOUŠTĚCÍ VENTIL 1"

v rohovém provedení včetně závitové spojky a těsnění, rozsah nastavení 50-500 mbar s přímým odečítáním, připojení 2 x 1" [DN25] s vnitřním závitem

FWS-2-60

2071237

4 340,-



SPU-2
AKUMULAČNÍ ZÁSOBNÍK PRO PODPORU VYTÁPĚNÍ
S ODNÍMATELNOU TEPELNOU IZOLACÍ

TYP	SPU-2*	2000	3000	4000	5000
Objem zásobníku	l	1950	2700	3950	4950
Hmotnost	kg	253	298	486	604
SPU-2	Obj. č.	2484706	2484707	2484708	2484709
	Kč	85 300,-	103 500,-	134 000,-	164 400,-

* dodací doba na vyžádání

Akumulační zásobník vody z oceli, s certifikátem kvality

8 přípojek 1½" a 4 přípojky ½" ve stěně nádoby

Minimální tepelné ztráty zajišťuje velmi účinná 100 mm tepelná izolace z měkké pěny

Záruka 5 let na akumulaciční zásobník vody

Odnímatelná tepelná izolace usnadňuje přepravu na místo instalace

Záruka 2 roky na elektrické a pohyblivé díly



SEM-1
SOLÁRNÍ OHŘÍVAČ VODY Z OCELI,
SE DVĚMA REGISTRY Z HLADKÉ OCELI,
SMALTOVANÝ

TYP	SEM-1	500	750	1000
Třída energetické účinnosti ohřevu vody *		C		
Objem zásobníku	l	500	750	935
Trvalý výkon ohřivače 80/60-10/45 °C	kW - l/h	20 - 490	50 - 1200	50 - 1200
Výkonové číslo	NL	6,0	13,5	18,0
Hmotnost	kg	182	290	350

SEM-1	Obj. č.	8908555	8908558	8908561
	Kč	42 200,-	73 700,-	85 800,-

* Třída energetické účinnosti dle směrnice o Ekodesignu pro zásobníky ≤ 500 l.

Solární zásobník z oceli se dvěma registry z hladké ocelové trubky, s lakováním dle DIN 4753

Vysoce účinná tepelná izolace a malé tepelné ztráty na základě kvalitní PU - izolace z tvrdé pěny pod foliovým pláštěm zásobníku

Vnitřní stěna nádoby a výměník tepla je chráněn proti korozi dvouvrstvým smaltem a ochrannou magnéziovou anodou

Velké plochy určené pro výměnu tepla zajišťují krátkou dobu ohřátí a trvalou dodávku teplé vody

Dolní příruba pro jednoduchou údržbu.

Optimalizovaný poměr průměr/výška pro dobré teplotní rozvrstvení



SEM-2
SOLÁRNÍ OHŘÍVAČ VODY Z OCELI,
SE DVĚMA REGISTRY Z HLADKÉ OCELI,
SMALTOVANÝ

TYP	SEM-2	300	400
Třída energetické účinnosti ohřevu vody		C	C
Objem zásobníku	l	285	385
Výkonové číslo	NL	2,3	4,8
Trvalý výkon ohřivače	kW	20 - 490	20 - 490
80/60-10/45 °C	- l/h		
Hmotnost	kg	130	159

SEM-2	Obj. č.	8908564	8908567
	Kč	29 900,-	34 900,-

Solární zásobník z oceli se dvěma registry z hladké ocelové trubky, s lakováním dle DIN 4753

Vysoce účinná tepelná izolace a malé tepelné ztráty na základě kvalitní PU - izolace z tvrdé pěny pod foliovým pláštěm zásobníku

Vnitřní stěna nádoby a výměník tepla je chráněn proti korozi dvouvrstevným smaltem a ochrannou magnéziovou anodou

Velké plochy určené pro výměnu tepla zajišťují krátkou dobu ohřátí a trvalou dodávku teplé vody

Dolní příruba pro jednoduchou údržbu

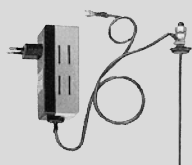
Optimalizovaný poměr průměr/výška pro dobré teplotní rozvrstvení

Zásobník SEM-2 umožňuje montáž čerpadlové skupiny přímo na zásobník

WOLF

PŘÍSLUŠENSTVÍ

	pro produkt	obj. č.	Kč
E2 přídavné elektrické vytápění s regulátorem teploty 2 kW/1 x 230 V	SEM-1, SEM-2	2792007	9 620,-
E4,5 přídavné elektrické vytápění s regulátorem teploty 4,5 kW/3 x 400 V	SEM-1, SEM-2	2792012	15 800,-
E6 přídavné elektrické vytápění s regulátorem teploty 6 kW/3 x 400 V	SEM-1, SEM-2	2792017	16 300,-
VYSOCE ÚČINNÉ NABÍJECÍ ČERPADLO 1" [EEI < 0,23]	SEM-1, SEM-2	8908149	10 700,-
TEPLOMĚR	SEW-1-300/400, SEM-1W-360, SEM-1, SEM-2	2039052	715,-
ANODA S EXTERNÍM ZDROJEM NAPÁJENÍ	SE-2, CSZ-2, SEM-1, SEM-2	2445000	7 900,-
PŘIPOJOVACÍ SADA SOLÁRNÍ SKUPINY 10 pro přímé propojení skupiny na ohřívač vody SEM-2	SEM-2	7701167	610,-





SEM-1W
SOLÁRNÍ OHŘÍVAČ VODY PRO TEPELNÁ ČERPADLA,
Z OCELI, SE DVĚMA REGISTRY Z HLADKÉ OCELI,
SMALTOVANÝ

TYP	SEM-1W	360
Třída energetické účinnosti ohřevu vody		C
Topný výkon	kW	12,0
Objem zásobníku	l	365
Hmotnost	kg	185

SEM-1W	Obj. č.	9145946
	Kč	45 800,-

Solární zásobník z oceli, vysoce výkonný výměník tepla s dvojitou spirálou z hladké trubky pro komfortní ohřev vody

Minimální tepelné ztráty díky velmi kvalitní PU tepelné izolaci z tvrdé pěny pod plastovým pláštěm zásobníkového ohřivače

Velkoryse dimenzované plochy výměníku tepla umožňují krátkou dobu ohřevu a vysoký trvalý výkon ohřevu vodu

Kontrolní a čistící otvor pro jednoduchou údržbu

Možnost instalace přídavného elektrického topného tělesa

Optimalizovaný poměr průměr/výška pro dobré teplotní rozvrstvení

Záruka 5 let na stacionární zásobníkový ohřivač vody

Záruka 2 roky na elektrické a pohyblivé díly



SE-2 STACIONÁRNÍ OHŘÍVAČ VODY S 1 REGISTREM, Z OCELI, SMALTOVANÝ

TYP	SE-2	150	200	300
Třída energetické účinnosti ohřevu vody *		B	B	C
Objem zásobníku	l	140	195	285
Výkonové číslo	NL	2,0	3,5	7,5
Trvalý výkon ohříváče 80/60-10/45°C	kW - l/h	28 - 700	28 - 700	40 - 1000
Hmotnost	kg	55	82	115

stříbrný	SE-2	Obj. č.	8908570	8908574	8908578
		Kč	20 400,-	20 500,-	26 800,-
bílý	SE-2	Obj. č.	8908572	8908576	
		Kč	20 400,-	20 500,-	

* Třída energetické účinnosti dle směrnice o Ekodesignu pro zásobníky ≤ 500 l.

Ohříváč vody z oceli s certifikátem kvality, s dvojitou vrstvou smaltu a výměníkem tepla z hladké trubky

Revizní a čisticí otvor umožňující snadnou údržbu

Minimální tepelné ztráty díky velmi kvalitní PU tepelné izolaci z tvrdé pěny pod plastovým pláštěm zásobníkového ohříváče

Vnitřní stěna nádrže a tepelný výměník jsou chráněny proti korozi dvouvrstevným smaltováním a hořčíkovou anodou jako doplňkovou protikorozní ochranou (u SE-2-750 s anodou napájenou z externího zdroje elektrického napětí)

Velkoryse dimenzovaný, hluboko uložený topný had pro krátkou dobu ohřevu a vysoký trvalý tepelný výkon

Možnost instalace přídavného elektrického topného tělesa

Optimalizovaný poměr průměru a výšky za účelem ideálního teplotního rozvrstvení

Záruka 5 let na stacionární zásobníkový ohříváč vody

Záruka 2 roky na elektrické a pohyblivé díly



SE-2 STACIONÁRNÍ OHŘÍVAČ VODY S 1 REGISTREM, Z OCELI, SMALTOVANÝ

TYP	SE-2	400	500	750
Třída energetické účinnosti ohřevu vody *		C	C	
Objem zásobníku	l	380	485	750
Výkonové číslo	NL	11,0	15,0	24,0
Trvalý výkon ohříváče 80/60-10/45°C	kW - l/h	45 - 1100	53 - 1300	60 - 1500
Hmotnost	kg	160	166	260

SE-2	Obj. č.	8908580	8908582	8908584
	Kč	30 800,-	36 600,-	71 700,- **

* Třída energetické účinnosti dle směrnice o Ekodesignu pro zásobníky ≤ 500 l.

** Cena včetně anody napájené z externího zdroje

Ohříváč vody z oceli s certifikátem kvality, s dvojitou vrstvou smaltu a výměníkem tepla z hladké trubky

Revizní a čistící otvor umožňující snadnou údržbu

Minimální tepelné ztráty díky velmi kvalitní PU tepelné izolaci z tvrdé pěny pod plastovým pláštěm zásobníkového ohříváče

Vnitřní stěna nádrže a tepelný výměník jsou chráněny proti korozi dvouvrstevným smaltováním a hořčíkovou anodou jako doplňkovou protikorozi ochranou (u SE-2-750 s anodou napájenou z externího zdroje elektrického napětí)

Velkoryse dimenzovaný, hluboko uložený topný had pro krátkou dobu ohřevu a vysoký trvalý tepelný výkon

Možnost instalace přídatného elektrického topného tělesa

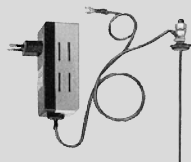
Optimalizovaný poměr průměru a výšky za účelem ideálního teplotního rozvrstvení

Záruka 5 let na stacionární zásobníkový ohříváč vody

Záruka 2 roky na elektrické a pohyblivé díly



	pro produkt	obj. č.	Kč
PROTIMRAZOVÝ TERMOSTAT SP-1 včetně pouzdra 1/2 "	TLHD-EC, TLHD-K- EC, TLHD, TLHD-K	2797005	1 520,-
E2 přídavné elektrické vytápění s regulátorem teploty v zásobníku 2 kW/1 x 230 V	SEM-1, SEM-2	2792007	9 620,-
E4,5 přídavné elektrické vytápění s regulátorem teploty v zásobníku 4,5 kW/3 x 400 V	SEM-1, SEM-2	2792012	15 800,-
E6 přídavné elektrické vytápění s regulátorem teploty v zásobníku 6kW / 3 x 400V	SEM-1, SEM-2	2792017	16 300,-
VYSOCE ÚČINNÉ NABÍJECÍ ČERPADLO 3/4" [EEI < 0,23]		8908142	8 170,-
VYSOCE ÚČINNÉ NABÍJECÍ ČERPADLO 1" [EEI < 0,23]	SEM-1, SEM-2	8908149	10 700,-
TEPLOMĚR	SEW-1-300/400, SEM- 1W-360, SEM-1, SEM-2	2039052	715,-
ANODA S EXTERNÍM ZDROJEM NAPÁJENÍ	SE-2, CSZ-2, SEM-1, SEM-2	2445000	7 900,-
SNÍMAČ OHŘÍVAČE VODY s modrým konektorem pro připojení do kotle		279905499	1 230,-
SNÍMAČ OHŘÍVAČE VODY [NTC 5K, Ø 6MM] VOLNÝ pro SM1-2, SM2-2, MM-2 a KM-2	LH-EC, LH, TLH-EC, TLH, TLHK-EC, TLHK, LHD, TL- HD-EC, TLHD-K-EC, TLHD, TLHD-K, TS, MKS,	8852829	350,-





SEW-2 OHŘÍVAČ VODY PRO SPLITOVÉ TEPELNÉ ČERPADLO, Z OCELI, SMALTOVANÝ

TYP	SEW-2	200
Třída energetické účinnosti ohřevu vody		C
Topný výkon	kW	14,0
Objem zásobníku	l	190
Hmotnost	kg	75

SEW-2	Obj. č.	2484855
	Kč	27 800,-

Doporučeno pro BWL-1S[B]

Výměník tepla s dvojitou spirálou z hladké trubky pro zkrácení času ohřevu a komfortní přípravu teplé vody

Tepelná izolace z kvalitní tvrdé PU pěny s nízkými tepelnými ztrátami a ochrannou fólií stříbrné barvy

Vnitřní povrch zásobníku je chráněn před korozi speciálním smaltem a ochrannou hořčíkovou anodou

Revizní příruba pro čištění a snadnou údržbu



SEW-1
OHŘÍVAČ VODY PRO SPLITOVÉ TEPELNÉ ČERPADLO,
Z OCELI, SMALTOVANÝ

TYP	SEW-1	300	400
Třída energetické účinnosti ohřevu vody		C	C
Topný výkon	kW	14,0	20,0
Objem zásobníku	l	290	375
Hmotnost	kg	134	185
SEW-1	Obj. č.	9145937	9145938
	Kč	33 900,-	40 000,-

Výměník tepla s dvojitou spirálou z hladké trubky pro zkrácení času ohřevu a komfortní přípravu teplé vody

Tepelná izolace z kvalitní tvrdé PU pěny s nízkými tepelnými ztrátami a ochrannou fólií stříbrné barvy

Vnitřní povrch zásobníku je chráněn před korozi speciálním smaltem a ochrannou hořčíkovou anodou

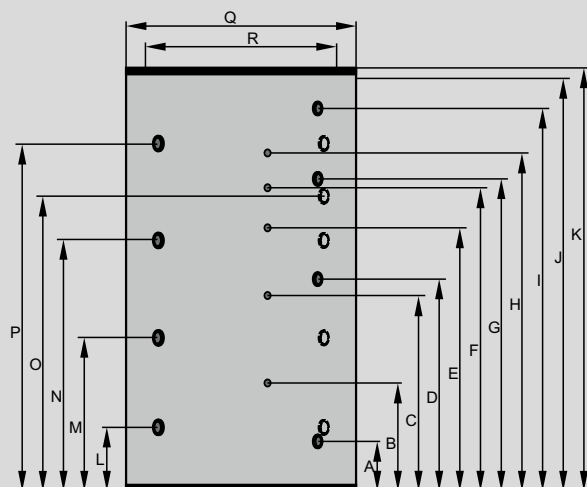
Revizní příruba pro čištění a snadnou údržbu

AKUMULAČNÍ VRSTVENÝ ZÁSOBNÍK

BSP-800/1000

BSP-SL-1000

BSP-W-SL-1000

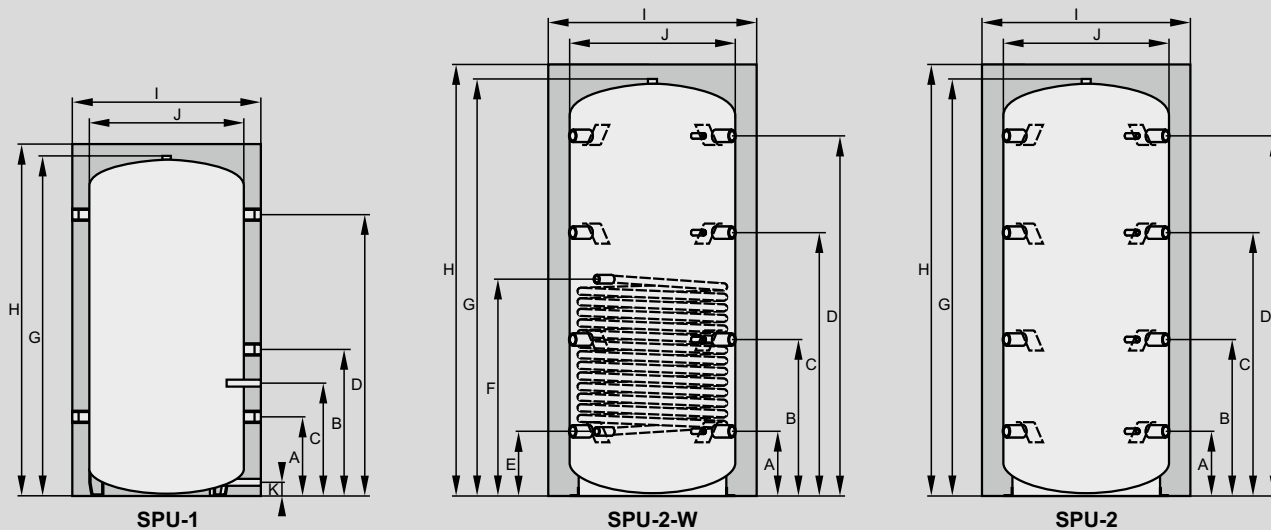


TYP	BSP	800	1000	SL-1000	W-1000	W-SL-1000
Objem zásobníku vody	l	785	915	900	915	900
Pohotovostní tepelná ztráta	kWh/24h	3,18	3,22	3,22	3,22	3,22
Vstup vratné vody sol. zař. [dolní výměník tepla]	A mm	230	230	230	230	230
Snímač soláru [dolní výměník tepla]	B mm	490	550	550	550	550
Snímač přepínacího ventilu	C mm	800	950	950	950	950
Výstup otopné vody sol. zař. [dolní výměník tepla]	D mm	910	1030	1030	1030	1030
Sběrný snímač	E mm	1200	1350	1350	1350	1350
Sběrný snímač	F mm	1350	1510	1510	1510	1510
Vstup vratné vody sol. zař. [horní výměník tepla]	G mm	-	-	1443	-	1443
Snímač soláru [horní výměník tepla]	H mm	-	-	1610	-	1610
Výstup otopné vody sol. zař. [horní výměník tepla]	I mm	-	-	1780	-	1780
Celková výška bez tepelné izolace	J mm	1755	2040	2040	2040	2040
Celková výška s tepelnou izolací	K mm	1825	2110	2110	2110	2110
Připojení	L mm	260	310	310	310	310
Připojení	M mm	630	745	745	745	745
Připojení	N mm	1030	1250	1250	1250	1250
Připojení	O mm	-	1430	1430	1430	1430
Připojení	P mm	1430	1710	1710	1710	1710
Průměr s tepelnou izolací	Q mm	1000	1000	1000	1000	1000
Průměr bez tepelné izolace	R mm	790	790	790	790	790
Klopná výška bez tepelné izolace	mm	1788	2068	2068	2068	2068
Výstup otopné vody/vstup vratné vody sol. syst.	G	1	1	1	1	1
Připojení	Rp	1½	1½	1½	1½	1½
Snímač [4 kusy] vnitřní průměr (u BSP-SL/BSP-W-SL 5 kusů)	mm	10	10	10	10	10
Teplosměn. plocha soláru dolní/horní vým. tepla	m ²	2,5 / -	3,0 / -	3,0 / 1,9	3,0 / -	3,0 / 1,9
Objem výměníku tepla solár dolní/horní vým. tepla	l	16,5 / -	19,8 / -	19,8 / 11,0	19,8 / -	19,8 / 11,0
Max. provozní tlak nádoby	bar	3	3	3	3	3
Max. provozní tlak výměníku tepla	bar	6	6	6	6	6
Max. provozní teplota zásobníku	°C	95	95	95	95	95
Hmotnost	kg	171	194	215	194	215

AKUMULAČNÍ ZÁSOBNÍK VODY

SPU-1-200

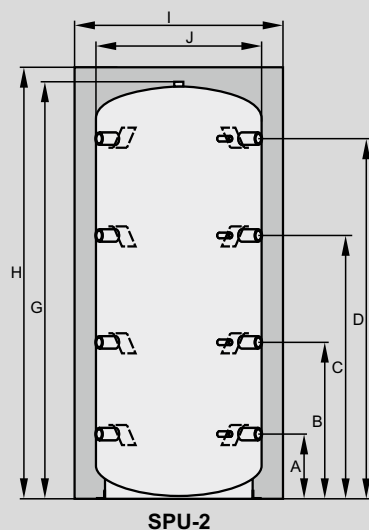
SPU-2-W / SPU-2-500/800/1000/1500



TYP	SPU-1 SPU-2[W]	200	500	800	1000	1500
Objem zásobníku						
SPU-1	l	200	-	-	-	-
SPU-2-W	l	-	480	780	960	1500
SPU-2	l	-	490	795	980	1530
Pohotovostní tepelná ztráta						
SPU-1	kWh/24h	1,55	-	-	-	-
SPU-2-W	kWh/24h	-	2,03	2,59	3,02	3,67
Hrdlo / teploměr / kanál snímačů	A mm	256	220	260	310	380
Hrdlo / teploměr / kanál snímačů	B mm	460	620	630	745	825
Hrdlo na pomocné pouzdro snímače teploty	C mm	358	-	-	-	-
Hrdlo / teploměr / kanál snímačů	C mm	-	1010	1030	1250	1350
Hrdlo / teploměr / kanál snímačů	D mm	910	1390	1430	1710	1760
Vstup vratné vody v registru **	E mm	-	220	260	310	375
Výstup otopné vody v registru**	F mm	-	715	845	1030	1175
Výška bez tepelné izolace / odvodušňování	G mm	-	1640	1700	2050	2150
Výška s tepelnou izolací	H mm	1140	1725	1785	2135	2235
Průměr s tepelnou izolací	I mm	610	850	990	990	1200
Průměr bez tepelné izolace	J mm	-	650	790	790	1000
Vypouštění	K mm	85	-	-	-	-
Klopná výška s tepelnou izolací	mm	1310	1910	2050	2360	2540
Klopná výška bez tepelné izolace	mm	-	1670	1750	2090	2270
Hrdlo [5 kusů]	Rp	1½"	-	-	-	-
Hrdlo [8 kusů]	Rp	-	1½"	1½"	1½"	1½"
Hrdlo pro ponorné pouzdro snímače teploty	Rp	½"	-	-	-	-
Hrdlo pro teploměr (4 kusy)	Rp	-	½"	½"	½"	½"
Odvzdušňování	Rp	1"	1½"	1½"	1½"	1½"
Vypouštění	Rp	½"	-	-	-	-
Přípojka registru *	Rp	-	1"	1"	1"	1"
Plocha registru *	m²	-	1,8	2,4	3	3,6
Objem registru *	l	-	11	15	19	22
Max. provozní tlak primární*/sekundární	bar	- / 3	10 / 3	10 / 3	10 / 3	10 / 3
Max. provozní teplota primární*/sekundární	°C	- / 95	110 / 95	110 / 95	110 / 95	110 / 95
Hmotnost						
SPU-1	kg	48	-	-	-	-
SPU-2-W	kg	-	113	133	149	256
SPU-2	kg	-	87	109	130	205

* jen u SPU-2-W

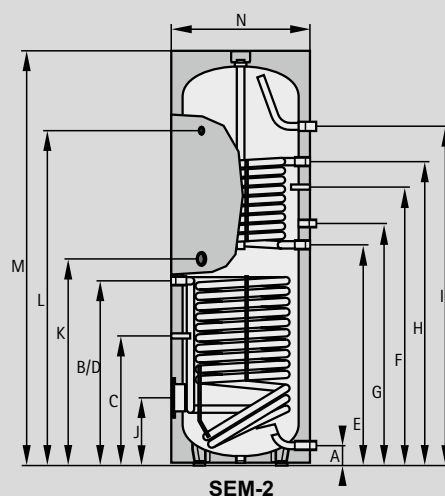
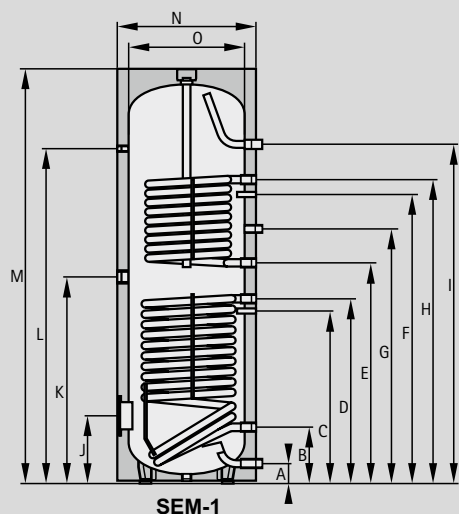
AKUMULAČNÍ ZÁSObNÍK VODY
SPU-2-2000/3000/4000/5000



TYP	SPU-2	2000	3000	4000	5000
Jmenovitý objem zásobníku	l	1950	2700	3950	4950
Pohotovostní tepelná ztráta	kWh/24h	4,28	-	-	-
Hrdlo / teploměr / kanál snímačů	A mm	395	435	490	510
Hrdlo / teploměr / kanál snímačů	B mm	950	995	1050	1135
Hrdlo na pomocné pouzdro snímače teploty	C mm	-	-	-	-
Hrdlo / teploměr / kanál snímačů	C mm	1510	1555	1610	1760
Hrdlo / teploměr / kanál snímačů	D mm	2070	2115	2170	2390
Vstup vratné vody v registru *	E mm	-	-	-	-
Výstup otopné vody v registru *	F mm	-	-	-	-
Výška bez tepelné izolace / odvzdušňování	G mm	2400	2480	2590	2830
Výška s tepelnou izolací	H mm	2480	2560	2670	2910
Průměr s tepelnou izolací	I mm	1300	1450	1700	1800
Průměr bez tepelné izolace	J mm	1100	1250	1500	1600
Vypouštění	K mm	-	-	-	-
Klopná výška s tepelnou izolací	mm	2800	2950	3150	3400
Klopná výška bez tepelné izolace	mm	2550	2650	2850	3100
Hrdlo [8 kusů]	Rp	2"	2"	2"	2"
Hrdlo pro teploměr [4 kusy]	Rp	1/2"	1/2"	1/2"	1/2"
Odvzdušňování	Rp	1 1/4"	1 1/4"	1 1/4"	1 1/4"
Max. provozní tlak primární*/sekundární	bar	- / 3	- / 3	- / 3	- / 3
Max. provozní teplota primární*/sekundární	°C	- / 95	- / 95	- / 95	- / 95
Hmotnost					
SPU-2	kg	253	298	486	603

* jen u SPU-2-W

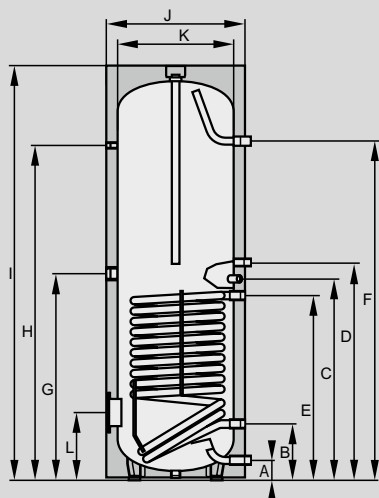
SOLÁRNÍ OHŘÍVAČ VODY
SEM-1-500/750/1000
SEM-2-300/400



TYP	SEM-1	SEM-2	300	400	500	750	1000
Objem ohřivače	l		285	385	500	750	935
Pohotovostní tepelná ztráta	kWh/24h		1,92	2,41	2,44	2,73	3,20
Trvalý výkon při 80/60-10/45 °C [vytápění]	kW - l/h		20 - 490	20 - 490	20 - 490	50 - 1200	50 - 1200
Výkonové číslo [vytápění]	N _L		2,3	4,8	6,0	13,5	18,0
Přípojka studené vody	A mm		90	55	99	220	220
Vratná voda solár	B mm		815	874	305	345	345
Snímač teploty v ohřivači vody, solár	C mm		506	416	586	603	603
Otopná voda, solár	D mm		815	874	865	920	975
Vratná voda, vytápění	E mm		974	987	985	1025	1340
Snímač teploty v ohřivači vody, vytápění	F mm		1154	1204	1160	1185	1500
Cirkulace	G mm		1077	1092	1195	1290	1605
Otopná voda, vytápění	H mm		1334	1335	1335	1475	1790
Přípojka teplé vody	I mm		1728	1586	1451	1590	1940
Příruba [dolní]	J mm		324	275	335	384	384
Přídavné elektrické vytápění	K mm		887	915	949	970	1145
Teploměr	L mm		1504	1416	1404	1460	1810
Celková výška	M mm		1794	1651	1780	1850	2200
Průměr s tepelnou izolací	N mm		600	701	850	1000	1000
Průměr bez tepelné izolace	O mm		-	-	-	800	800
Klopná výška s tepelnou izolací	mm		1898	1820	1935	2030	2350
Primární otopná voda	bar/°C		10/110	10/110	10/110	10/110	10/110
Sekundární užitková voda	bar/°C		10/95	10/95	10/95	10/95	10/95
Vnitřní průměr příruby	mm		114	114	114	114	114
Přípojka studené vody	G (AG)		1"	1"	1"	1¼"	1¼"
Otopná voda vytápění/soláru	G (IG)		1"	1"	1"	1¼"	1¼"
Vratná voda vytápění/soláru	G (AG)		¾"	¾"	1"*	1¼"*	1¼"*
Cirkulace	G (AG)		¾"	¾"	¾"	1"	1"
Přípojka teplé vody	G (AG)		1"	1"	1"	1¼"	1¼"
Přídavné elektrické vytápění	G (IG)		1½"	1½"	1½"	1½"	1½"
Teploměr	G (IG)		½"	½"	½"	½"	½"
Otopná plocha [vytápění]	m²		1,0	1,2	1,0	1,5	1,5
Otopná plocha [solár]	m²		1,6	2,2	1,8	2,1	2,4
Objem výměníku tepla [vytápění]	l		5,8	7,0	6,1	9,2	9,2
Objem výměníku tepla [solár]	l		9,4	13,0	11,5	13,5	14,5
Hmotnost	kg		130	159	182	290	350

*G (IG)

STACIONÁRNÍ OHŘÍVAČ VODY
SE-2-150/200/300/400/500/750



TYP	SE-2	150	200	300	400	500	750
Objem ohřivače	l	140	195	285	380	485	750
Pohotovostní tepelná ztráta	kWh/24h	1,17	1,36	2,19	2,45	2,72	2,66
Trvalý výkon při 80/60-10/45 °C	kW - l/h	28 - 700	28 - 700	40 - 1000	45 - 1100	53 - 1300	60 - 1500
Výkonové číslo	N _L	2,0	3,5	7,5	11,0	15,0	24,0
Přívod studené vody	A mm	90	90	85	85	85	120
Vratná otopná voda	B mm	255	255	263	320	370	380
Čidlo vytápění	C mm	603	720	898	960	1010	1156
Cirkulace	D mm	665	800	983	1000	1095	860
Přívod otopné vody	E mm	730	650	818	880	930	1025
Odběr TUV	F mm	930	1194	1523	1525	1500	1580
Přídavný elektrický dohřev	G mm	550	685	983	1000	1095	1080
Teploměr	H mm	760	1024	1507	1521	1498	1485
Celková výška	I mm	996	1260	1755	1800	1806	1982
Průměr s izolací	J mm	600	600	600	670	750	990
Průměr bez izolace	K mm	-	-	-	-	-	790
Příruba [dole]	L mm	325	325	305	345	370	415
Klopná míra s izolací	mm	1150	1350	1860	1925	1960	1940
Primární-topná voda	bar/°C	10/110	10/110	10/110	10/110	10/110	10/110
Sekundární-užitková voda	bar/°C	10/95	10/95	10/95	10/95	10/95	10/95
Čidlo zásobníku	mm	110	110	120	120	120	178
Přívod studené vody	G (AG)	1"	1"	1"	1"	1"	1½"
Vratná otopná voda	G (IG)	1"	1"	1"	1"	1"	1¼"
Cirkulace	G (AG)	¾"	¾"	¾"	¾"	¾"	¾"
Přívod otopné vody	G (IG)	1"	1"	1"	1"	1"	1¼"
Odběr TUV	G (AG)	1"	1"	1"	1"	1"	1½"
Elektrický dohřev	G (IG)	1½"	1½"	1½"	1½"	1½"	1½"
Teploměr	G (IG)	½"	½"	½"	½"	½"	½"
Topná plocha	m ²	1,0	1,0	1,4	1,8	2,0	2,7
Objem výměníku	l	6,8	6,8	8,9	11,5	12,6	22,5
Hmotnost	kg	53	65	115	145	160	260

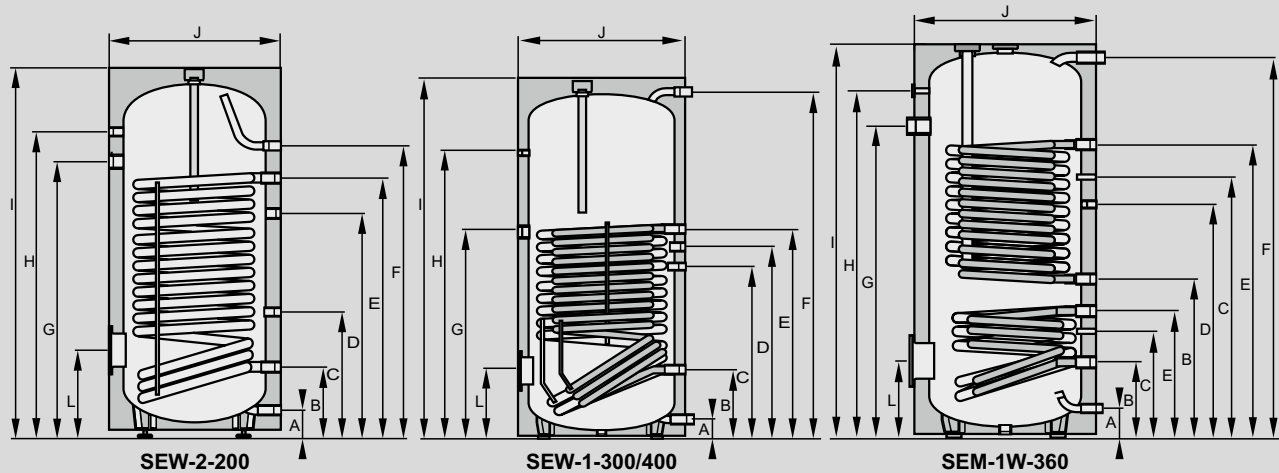
* R(AG)

ZÁSOBNÍKOVÝ OHŘÍVAČ VODY / SOLÁRNÍ ZÁSOBNÍKOVÝ OHŘÍVAČ VODY

SEW-1-300/400

SEW-2-200

SEM-1W-360



TYP	SEW	2-200	1-300	1-400	SEM-1W-360
Objem ohřivače	l	190	290	375	365
Pohotovostní tepelná ztráta	kWh/24h	1,55	1,70	2,10	2,04
Trvalý výkon ohřivače $t_v 80/60^\circ\text{C} - t_{ww} 10/45^\circ\text{C}$	kW - l/h	20/490	90/2210	125/3070	90/2210
Výkonové číslo (vytápění)	N_{L60}	3,0	7,0	10,0	3,0
Výkonové číslo (vytápění)	N_{L50}	1,6	3,5	5,0	1,6
Doba ohřevu 14 kW - 10-50 °C	min	60	58	75	71
Přípojka studené vody	A mm	95	55	55	55
Vratná voda vytápění/solár	B mm	245	222/-	222/-	606/221
Snímač teploty vytápění/solár	C mm	435	656/-	791/-	965/385
Cirkulace	D mm	780	786	921	860
Otopná voda vytápění/solár	E mm	905	886/-	1156/-	1146/470
Přípojka teplé vody	F mm	1015	1229	1586	1526
Přídavné elektrické vytápění [volitelné]	G mm	960	912	1174	1210
Přípojka teploměru	H mm	1065	1069	1426	1355
Celková výška	I mm	1290	1310	1660	1630
Průměr s tepelnou izolací	J mm	605	705	705	705
Servisní příruba	L mm	302	277	277	276
Klopná výška	mm	1410	1485	1805	1740
Primární otopná voda	bar/°C	10/110	10/110	10/110	10/110
Sekundární užitková voda	bar/°C	10/95	10/95	10/95	10/95
Vnitřní průměr příruby	mm	DN 110	DN 110	DN 110	DN 110
Přípojka studené vody	G [AG]	1"	1 1/4"	1 1/4"	1"
Vratná voda vytápění/solár	G [AG]	1"	1 1/4"	1 1/4"	1 1/4"
Cirkulace	G [AG]	3/4"	3/4"	3/4"	3/4"
Přívod vytápění/soláru	G [AG]	1 1/4"	1 1/4"	1 1/4"	1 1/4"
Přípojka teplé vody	G [AG]	1"	1 1/4"	1 1/4"	1"
Ochranná anoda	G [IG]	1 1/2"	1 1/4"	1 1/4"	1 1/4"
Přídavný elektrický ohřev	G [IG]	1 1/2"	1 1/2"	1 1/2"	1 1/2"
Snímač teploty zásobníku	G [IG]	1/2"	1/2"	1/2"	20x2
Teploměr	G [IG]	1/2"	1/2"	1/2"	1/2"
Plocha výměníku tepla, vytápění	m ²	2,0/-	3,5/-	5,1/-	3,2/1,3
Objem výměníku tepla vytápění/solár	l	112/-	27/-	39/-	27. Nov
Hmotnost	kg	75	134	185	182

MODUL PRO PŘÍPRAVU TEPLÉ VODY
FWS-2-80

Modul pro přípravu teplé vody

Výkon při ohřevu vody

70 °C přívod akumul. zásob. - 10/60 °C
studená/ohřátá voda

l/min

FWS-2-80

27

65 °C přívod akumul. zásob. - 10/45 °C
studená/ohřátá voda

l/min

40

50 °C přívod akumul. zásob. - 10/45 °C
studená/ohřátá voda

l/min

25

Max. provozní tlak zásobníku vody

bar

3

Max. provozní tlak pitná voda

bar

10

Max. provozní teplota

°C

95

Příkon

W

48

Hmotnost

kg

20

Napájení

230V / 50Hz

* výrobní nastavení termostatu 3,25

