



WOLF - PRODUKTOVÝ CENÍK SESTAV

# TICHÉ, EFEKTIVNÍ A PROMYŠLENÉ. TEPELNÉ ČERPADLO CHA-MONOBLOCK.

PLATNOST OD 1. 8. 2021

- › Pro efektivní a ekologické vytápění, chlazení i ohřev vody
- › Vysoce účinné s COP až 4,65 při A2/W35 (ČSN EN 14511)
- › Elektronická regulace výkonu s invertní technikou
- › Se zabudovaným vysoce efektivním čerpadlem EEI < 0,23
- › Elektrický ohřevný článek 9 kW
- › Provoz je díky nejnovějším technologiím tichý jako let sovy (35 dB \*)
- › Velmi nízké provozní náklady
- › S plošným systémem lze místnosti vytápět i chladit
- › Využívá přírodní chladivo R 290, které je šetrné k životnímu prostředí
- › Možnost využití elektřiny z fotovoltaického systému
- › V sestavě se zásobníkem se celý vnitřní systém vejde do 1 m<sup>2</sup>
- › **Jednotný systém regulace pro všechna zařízení WOLF. Postačí jediný modul BM-2, s možností ovládní na dálku pomocí smartphonu nebo počítače**

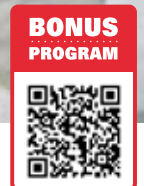
\* Hladina akustického tlaku ve sníženém nočním provozu (ve vzdálenosti 3 metry od zařízení a při volném umístění)



ZÍSKEJTE  
STÁTNÍ  
DOTACI

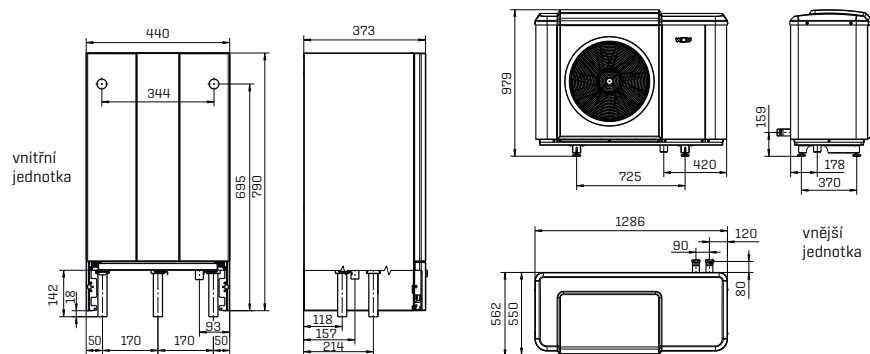


Bližší informace na  
[www.czech.wolf.eu/zaruka](http://www.czech.wolf.eu/zaruka)



# TEPELNÉ ČERPADLO CHA-MONOBLOCK.

## ROZMĚRY



TYP		CHA-07	CHA-10
Rozsah výkonů při A-7/W35	kW	1.6 - 6.8	2.2 - 9.8
Topný výkon COP A7/W35 dle EN 14511	kW / -	4.5 / 5.47	4.1 / 5.72
Topný výkon COP A2/W35 dle EN 14511	kW / -	5.15 / 4.54	5.75 / 4.65
Max. výkon COP A7/W35 dle EN 14511	kW / -	5.88 / 2.73	7.97 / 2.88
Rozsah výkonu chlazení A35/W18	kW / -	2.3 - 7.0	4.3 - 10.0
Max. výstupní teplota bez el. ohřevu	°C	70	70
Integrovaný elektrický ohřev	kW	9	9
Hladina akust. tlaku ve sníženém nočním provozu (vzd. 3 m)	dB(A)	32	34
Akustický tlak denní max./noční max.	dB(A)	58 / 49	60 / 51
Hladina hluku ErP	dB(A)	52	53
Typ chladiva / Plnicí množství / GWP	- / kg / -	R290 / 3.1 / 3	R290 / 3.4 / 3
Teplota provozní hranice při vytápění/chlazení	°C	-22 až +40 / +10 až +45	-22 až +40 / +10 až +45
Třída energetické účinnosti při nízkoteplotním vytápění	-	A++/A+++	A++/A+++
Třída energetické účinnosti při středněteplotním vytápění	-	A++	A++
Rozměry vnější jednotky (Š x V x H)	mm	1,286 x 979 x 562	1,286 x 979 x 562
Rozměry vnitřní jednotky (Š x V x H)	mm	440 x 790 x 340	440 x 790 x 340
Hmotnost vnější/vnitřní jednotka	kg	152 / 27	162 / 27

### Poznámky k správné instalaci:

1. Max. vzdálenost instalace venkovní a vnitřní jednotky při použití potrubí DN 32 je 30 m (60 m potrubí celkem)
2. Podlahové vytápění bez akumulace lze použít pro potrubí min d 15 x 1,5 o velikosti min. 150 m<sup>2</sup> bez zónové regulace a max. 200 m<sup>2</sup>.
3. Do systému je nutno použít magnetický odkalovač.



### SESTAVA PRO OVLÁDÁNÍ SYSTÉMU POMOCÍ SMARTPHONU NEBO POČÍTAČE



obj. číslo		cena
WRB2I7i	obsahuje ovládací modul BM-2 černý s nástěnným držákem, modul rozhraní Wolf LINK HOME, aplikaci Smartset	11 140,-
WRB2I7ib	obsahuje ovládací modul BM-2 bílý s nástěnným držákem, modul rozhraní Wolf LINK HOME, aplikaci Smartset	11 820,-

# SESTAVY S TEPELNÝM ČERPADLEM CHA-MONOBLOCK.



## TEPELNÉ ČERPADLO S AM MODULEM A VNĚJŠÍM SNÍMAČEM

obj. číslo		tř. energ. účinnosti	cena
MTC07AM	CHA 7 kW/400V	A++	242 800,-
MTC10AM	CHA 10 kW/400V	A++	253 100,-



## TEPELNÉ ČERPADLO S AM MODULEM, VNĚJŠÍM SNÍMAČEM A ZÁSObNÍKEM CEW-2-200

obj. číslo		tř. energ. účinnosti	cena
MTC7Z200C	CHA 7 kW/400V + zásobník 180 l *	A++/A	289 700,-
MTC10Z200C	CHA 10 kW/400V + zásobník 180 l *	A++/A	300 100,-



## TEPELNÉ ČERPADLO S AM MODULEM, VNĚJŠÍM SNÍMAČEM A ZÁSObNÍKEM SEW-2-200

obj. číslo		tř. energ. účinnosti	cena
MTC7Z200	CHA 7 kW/400V + zásobník 190 l *	A++/A	275 300,-
MTC10Z200	CHA 10 kW/400V + zásobník 190 l *	A++/A	285 600,-



## TEPELNÉ ČERPADLO S AM MODULEM, VNĚJŠÍM SNÍMAČEM A ZÁSObNÍKEM SEW-1-300

obj. číslo		tř. energ. účinnosti	cena
MTC7Z	CHA 7 kW/400V + zásobník 290 l *	A++/A	276 300,-
MTC10Z	CHA 10 kW/400V + zásobník 290 l *	A++/A	286 600,-

\* včetně snímače teploty zásobníku pro přípravu teplé vody

## VOLITELNÉ PŘÍSLUŠENSTVÍ

### AKUMULAČNÍ ZÁSObNÍK VODY SPU-1-200

jako oddělovací nebo sériový stacionární zásobník s tepelnou izolací a 5 přípojovacími hrdly G 1 1/2"

Průměr 610 mm, výška 1140 mm, objem 200 l, hmotnost: 43 kg

2483884 17 730,-



### PODLAHOVÁ KONZOLA CHA-MONOBLOK

9146878 7 830,-



### KRYT PODLAHOVÉ KONZOLY

9147102 4 830,-



### SNÍMAČ TEPLoty ZÁSObNÍKU PRO PŘÍPRAVU TEPLÉ VODY

typ NTC 5K, volný, pro regulátory SM1-2 a SM2-2, MM-2 a KM-2

8852829 409,-



### NÁSTĚNNÁ KONZOLA CHA-MONOBLOK

2486255 8 560,-

Upozornění: Nástěnnou konzolu je možné použít jen pro stěny s vysokou plošnou hmotností. Stěny lehké nebo příčkové konstrukce nejsou povoleny.

Pozor, hmotnost venkovní jednotky je 162 kg!



### TŘÍCESTNÝ PŘEPÍNAČÍ VENTIL

Pro topení/chlazení 230 V  
přepínací ventil s kabelem  
Připojení 1"IG, kvs = 12

9146880 5 290,-



# KONTAKTY

## WOLF ČESKÁ REPUBLIKA s.r.o.

### OBCHODNÍ ZASTOUPENÍ

REGION ČECHY  
+420 731 496 663

REGION MORAVA  
+420 724 936 934

PRAHA, STŘEDOČESKÝ KRAJ,  
+420 731 186 998

KRÁLOVÉHRADECKÝ, PARDUBICKÝ KRAJ  
+420 734 181 700

JIHOČESKÝ, STŘEDOČESKÝ KRAJ  
+420 733 606 276

KARLOVARSKÝ, PLZEŇSKÝ KRAJ  
+420 724 368 099

MORAVSKOSLEZSKÝ, OLMOUCKÝ A ZLÍNSKÝ KRAJ  
+420 602 141 105

JIHOMORAVSKÝ KRAJ A KRAJ VYSOČINA  
+420 602 542 731

### TECHNICKÁ PODPORA A SERVIS

+420 602 768 372  
+420 733 622 216



**POBOČKA PRAHA**  
Průmyslová 566/5  
108 00 Praha 10

**CENTRÁLA BRNO**  
Kořenského 1664/25  
621 00 Brno

## KOMPLEXNÍ ŘEŠENÍ WOLF PRO BYTY A RODINNÉ DOMY.

Vaše montážní firma



Wolf Česká republika s.r.o.  
Kořenského 1664/25  
621 00 Brno

Tel. +420 547 429 311

info@wolfcr.cz  
www.czech.wolf.eu

NASTAVENÝ NA MĚ.

**WOLF**