

DE	<p>Kurzanleitung Filterwechsel LUFTREINIGER - AIRPURIFIER AP (Original) Deutsch Änderungen vorbehalten!</p>	04
GB	<p>Guide to changing filters AIRPURIFIER AP (Translation of the original) English subject to modifications</p>	06
FR	<p>Notice abrégée du remplacement du filtre PURIFICATEUR D’AIR - AIRPURIFIER AP (Traduction de l’original) Français Sous réserve de modifications !</p>	08
ES	<p>Instrucciones resumidas de cambio de filtro PURIFICADOR DE AIRE AIRPURIFIER AP (Traducción del original) Español Con reserva de modificaciones.</p>	10
IT	<p>Guida rapida per la sostituzione dei filtri PURIFICATORE D’ARIA - AIRPURIFIER AP (Traduzione dall’originale) Italiano Con riserva di modifiche tecniche.</p>	12
NL	<p>Beknopte handleiding filtervervanging LUCHTREINIGER - AIRPURIFIER AP (Vertaling van het origineel) Nederlands Technische wijzigingen voorbehouden!</p>	08
CZ	<p>Stručný průvodce výměna filtru ČISTIČKA VZDUCHU - AIRPURIFIER AP (Překlad originálu) Česky Změny vyhrazeny!</p>	16
HR	<p>Kratka uputa za zamjenu filtra PROČIŠĆIVAČ ZRAKA - AIRPURIFIER AP (Prijevod Izvornika) Hrvatski Pridržano pravo na izmjene!</p>	18
PL	<p>Skrócona instrukcja wymiany filtrów OCZYSZCZACZ POWIETRZA – AIRPURIFIER AP (Tłumaczenie z oryginału) Polski Zmiany zastrzeżone!</p>	20

Inhaltsverzeichnis

1	<DE> Filterwechsel.....	04
2	<GB> Changing filters.....	06
3	<FR> Remplacement du filtre.....	08
4	<ES> Cambio de filtro.....	10
5	<IT> Sostituzione dei filtri.....	12
6	<NL> Filtervervanging.....	14
7	<CZ> Výměna filtru.....	16
8	<HR> Zamjena filtra.....	18
9	<PL> Wymiana filtra.....	20

<DE> Filterwechsel

1 <DE> Filterwechsel



Betriebsschalter auf Stellung 0 (AUS) drehen und mindestens 2 Minuten warten, bis der Ventilator zum Stillstand gekommen ist.

Gerät vom Stromnetz trennen (Netzstecker aus der Steckdose ziehen), damit das Gerät nicht unbeabsichtigt wieder eingeschaltet werden kann. Nicht am Netzkabel ziehen. Beim Herausziehen des Steckers aus der Steckdose den Stecker selbst anfassen.



Beim Filterwechsel ist persönliche Schutzausrüstung (PSA) zu tragen.

Dazu gehören:

Schutzkleidung, Schutzhandschuhe, Mund-/Nasenschutz und Schutzbrille.



Verschmutzte Filter können allergische Reaktionen an Haut, Augen und Atemorganen durch den Kontakt mit Filterstäuben auslösen.

Filterwechsel HEPA Schwebstofffilter



HINWEIS

Da Viren im HEPA-Filter zurückgehalten werden, empfehlen wir vor dem Filterwechsel folgende Vorgehensweise, um den Raum nicht wieder neu zu kontaminieren und um die mit dem Filterwechsel beauftragte Person bestmöglich zu schützen:

Luftreiniger längere Zeit (ca. 8 - 12 Stunden) laufen lassen (z. B. über Nacht), ohne dass sich Personen im Raum aufhalten, von denen eine weitere Kontamination des Filters ausgehen könnte. Erst danach den HEPA-Filter wechseln.

- ▶ Obere Revisionstüre (Pos. 1) mit Revisionstürschlüssel öffnen
- ▶ Schalldämpferelement (Pos. 2) nach vorne herausziehen
- ▶ Mit Inbusschlüssel Filterspannelemente (Pos. 3a) lösen und abnehmen

ALTERNATIV:

Flügelschrauben (4 Stück, Pos. 3b) lockern und Spannschienen (2 Stück) des Filters nach vorne bzw. nach hinten zurückschieben.

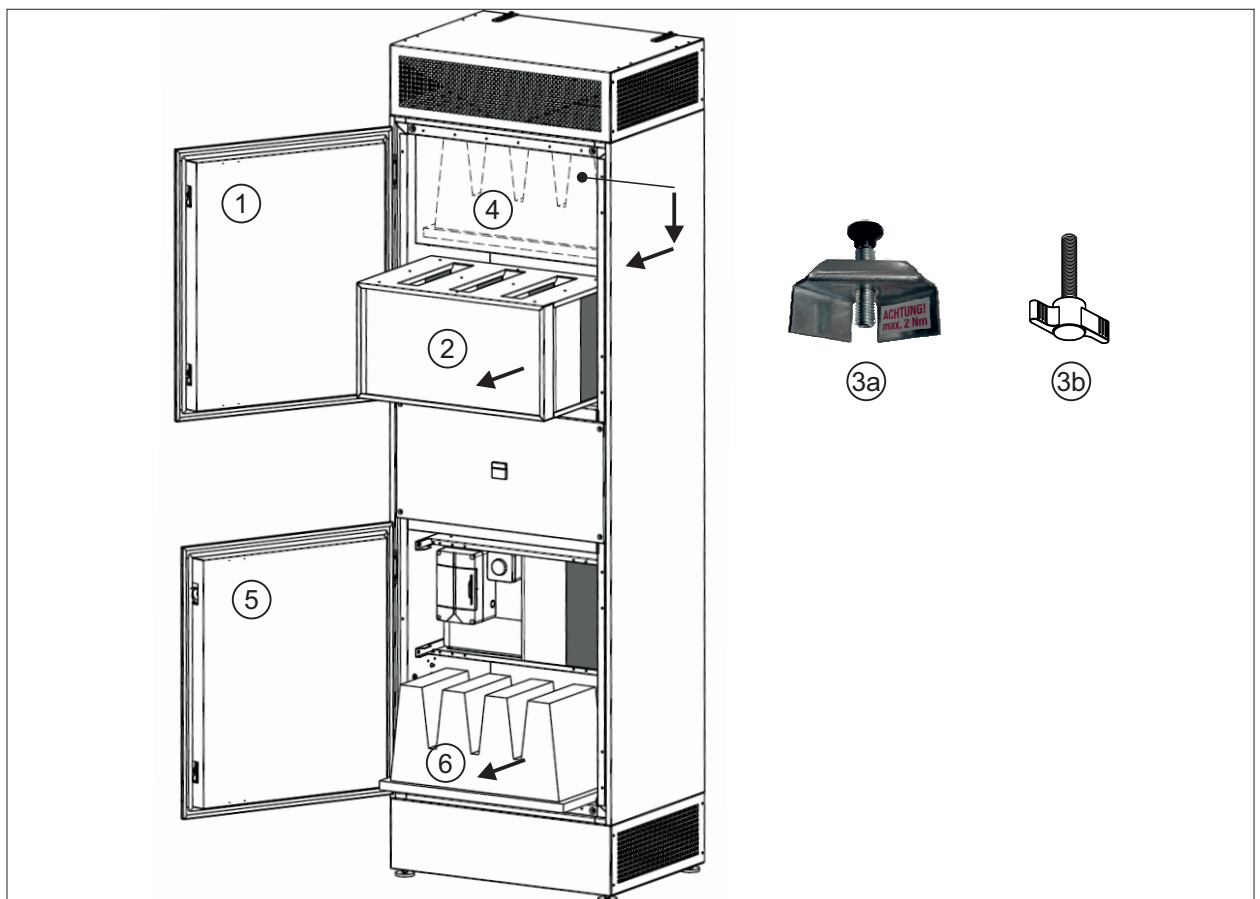
- ▶ Filter (Pos. 4) vorsichtig nach unten abnehmen und nach vorne herausziehen
- ▶ Benutzten Filter sorgfältig in Entsorgungsbeutel einpacken, damit keine Verunreinigungen entweichen können
- ▶ Geräteinnenseiten auf Verschmutzung überprüfen und bei Bedarf reinigen
- ▶ Schutzfolie des neuen Filters vorsichtig entfernen
- ▶ Neuen Filter vorsichtig einsetzen und mit den Filterspannelementen (Pos. 3a) befestigen
Anziehmoment max. 2 Nm

ALTERNATIV:

Filter vorsichtig wieder einsetzen. Spannschienen wieder zum Filter hin verschieben und Flügelschrauben (4 Stück, Pos. 3b) wieder handfest anziehen.

- ▶ Festen Sitz des Filters prüfen
- ▶ Schalldämpferelement (Pos. 2) einschieben
- ▶ Obere Revisionstüre (Pos. 1) mit Revisionstürschlüssel fest verschließen

<DE> Filterwechsel



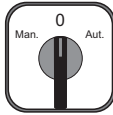
Filterwechsel Aktivkohle Vorfilter

- ▶ Untere Revisionstüre (Pos. 5) mit Revisionstürschlüssel öffnen
- ▶ Filter (Pos. 6) vorsichtig nach vorne herausziehen
- ▶ Benutzten Filter sorgfältig in Entsorgungsbeutel einpacken, damit keine Verunreinigungen entweichen können
- ▶ Geräteinnenseiten auf Verschmutzung überprüfen und bei Bedarf reinigen
- ▶ Schutzfolie des neuen Filters vorsichtig entfernen
- ▶ Neuen Filter vorsichtig einschieben
- ▶ Untere Revisionstüre (Pos. 5) mit Revisionstürschlüssel fest verschließen

Ersatzteilset Vorfilter AP	Mat.-Nr.: 68 09 108
Ersatzteilset Vorfilter AP + HEPA-Schwebstofffilter + Schutzausrüstung	Mat.-Nr.: 68 09 109
Ersatzteilset Vorfilter AP + HEPA-Schwebstofffilter	Mat.-Nr.: 68 09 110

<GB> Changing filters

2 <GB> Changing filters



Turn the ON/OFF switch to position 0 (OFF) and wait for at least two minutes so that the fan comes to a complete stop.
Unplug the appliance so that it cannot be turned back on accidentally. Do not pull on the power cable. Hold the plug when you unplug the appliance.



Wear personal protective equipment (PPE) when changing filters.

This includes:
protective clothing, gloves, dust mask and safety goggles.



Dirty filters can cause allergic reactions if filter dust comes into contact with your skin, eyes or respiratory organs.

Changing the HEPA filter



NOTE

Viruses are trapped in the HEPA filter. We recommend taking the following steps before changing the filter to avoid recontaminating the room and to keep the person responsible for changing the filter as safe as possible:

Let the air purifier run for an extensive period (approx. 8 -12 hours, such as overnight) with nobody in the room to prevent any further contamination of the filter.
Only then change the HEPA filter.

- ▶ Open the upper inspection door (item 1) with the inspection door key
- ▶ Remove the silencer (item 2) by pulling it forwards
- ▶ Use an Allen key to loosen and remove the filter clamps (item 3a)

ALTERNATIVE:

Undo the wing screws (x4, item 3b) and push the clamping rails (x2) of the filter to the front or back.

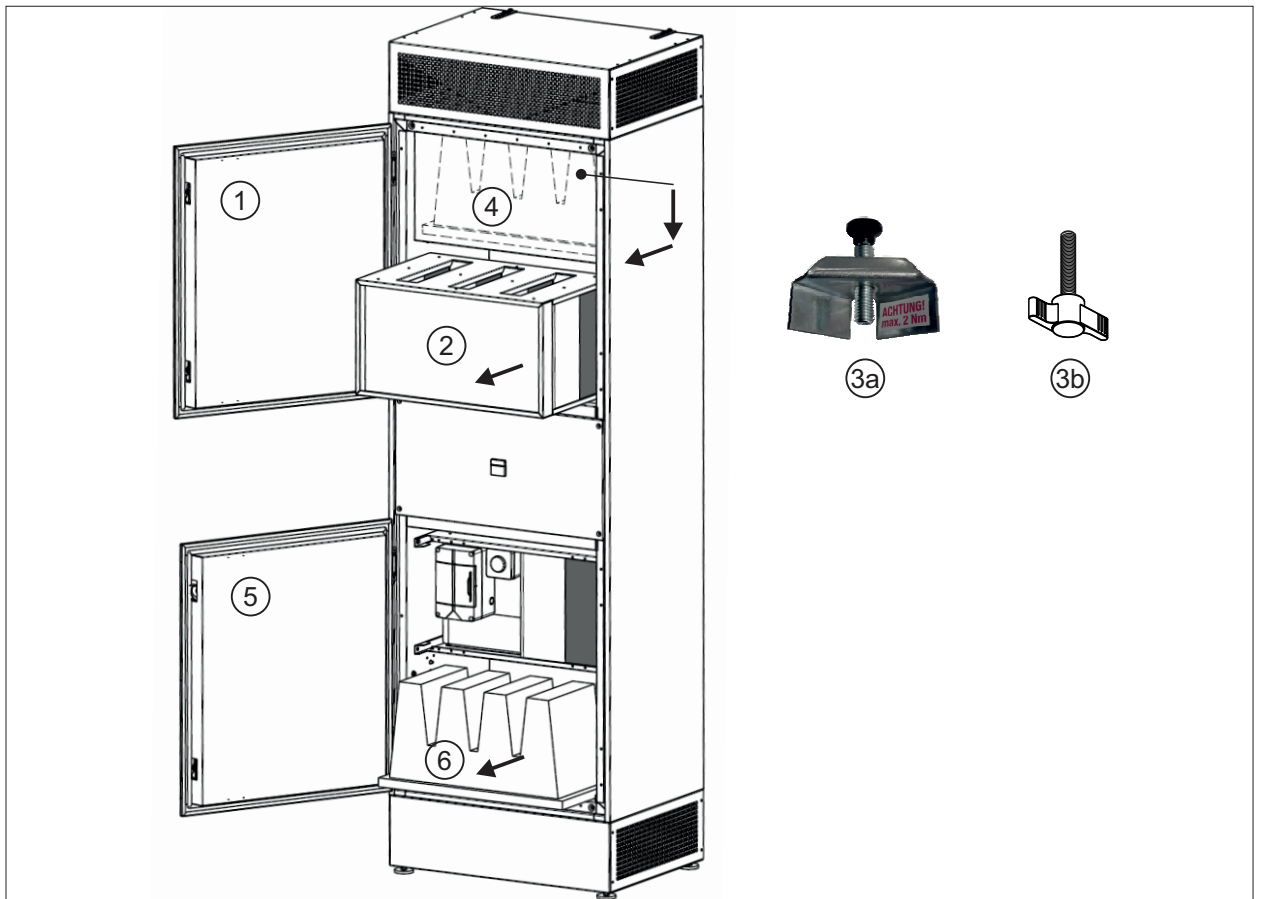
- ▶ Take the filter (item 4) off by carefully moving it downwards, then pull it forwards
- ▶ Make sure that used filters are placed in a disposal bag to prevent the escape of any impurities
- ▶ Carefully remove the protective film from the new filter
- ▶ Examine the devices on the cover and clean the condition
- ▶ Carefully insert the new filter, and fasten it using the filter clamps (item 3a) - max. torque 2 Nm

ALTERNATIVE:

Carefully reinsert the filter. Move the clamping rails back to the filter and secure the wing screws (x4, item 3b) until hand-tight.

- ▶ Make sure the filter is secure
- ▶ Push the silencer (item 2) in
- ▶ Lock the upper inspection door (item 1) with the inspection door key

<GB> Changing filters



Replacing the activated carbon pre-filter

- ▶ Open the lower inspection door (item 5) with the inspection door key
- ▶ Take the filter (item 6) out by carefully pulling it forwards
- ▶ Examine the devices on the cover and clean the condition
- ▶ Make sure that used filters are placed in a disposal bag to prevent the escape of any impurities
- ▶ Carefully remove the protective film from the new filter
- ▶ Carefully insert the new filter
- ▶ Lock the lower inspection door (item 5) with the inspection door key

Spare part set - pre-filter AP	Mat. no.: 68 09 108
Spare part set - pre-filter AP + HEPA filter + personal protective equipment	Mat. no.: 68 09 109
Spare part set - pre-filter AP + HEPA filter	Mat. no.: 68 09 110

<FR> Remplacement du filtre

3 <FR> Remplacement du filtre



Mettre l'interrupteur de service en position 0 (ARRÊT) et attendre au moins 2 minutes que le ventilateur soit à l'arrêt.

Débrancher l'appareil du secteur (retirer la fiche secteur de la prise de courant) afin d'éviter que l'appareil ne soit remis en marche involontairement. Ne pas tirer pas sur le câble réseau. Saisir directement le connecteur pour le débrancher de la prise de courant.



Un équipement de protection individuel (EPI) doit être porté lors du remplacement du filtre.

Il inclut :

Vêtements de protection, gants de protection, protection de la bouche/du nez et lunettes de protection.



Le contact avec des poussières de filtration peut provoquer des réactions allergiques affectant la peau, les yeux et les organes respiratoires.

Remplacement du filtre absolu HEPA



INDICATION

Comme les virus sont retenus dans le filtre HEPA, nous recommandons la procédure suivante avant de remplacer le filtre afin d'éviter de recontaminer la pièce et de fournir la meilleure protection possible à la personne chargée de remplacer le filtre :

laisser le purificateur d'air fonctionner pendant une période prolongée (environ 8 à 12 heures) (par exemple la nuit) sans que personne ne se trouve dans la pièce ; ainsi, elles ne risquent pas de contaminer davantage le filtre. Ne remplacer le filtre HEPA qu'ensuite.

- ▶ Ouvrir les portes de visite supérieures (pos. 1) avec la clé de porte de visite
- ▶ Sortir l'élément de silencieux (pos. 2) vers l'avant.
- ▶ Desserrer et retirer les éléments de serrage du filtre (pos. 3a) avec une clé Allen.

ALTERNATIVE:

Desserrer les vis papillon (4 pièces, rep. 3b) et faire glisser vers l'avant ou vers l'arrière les glissières de serrage (2 pièces) du filtre.

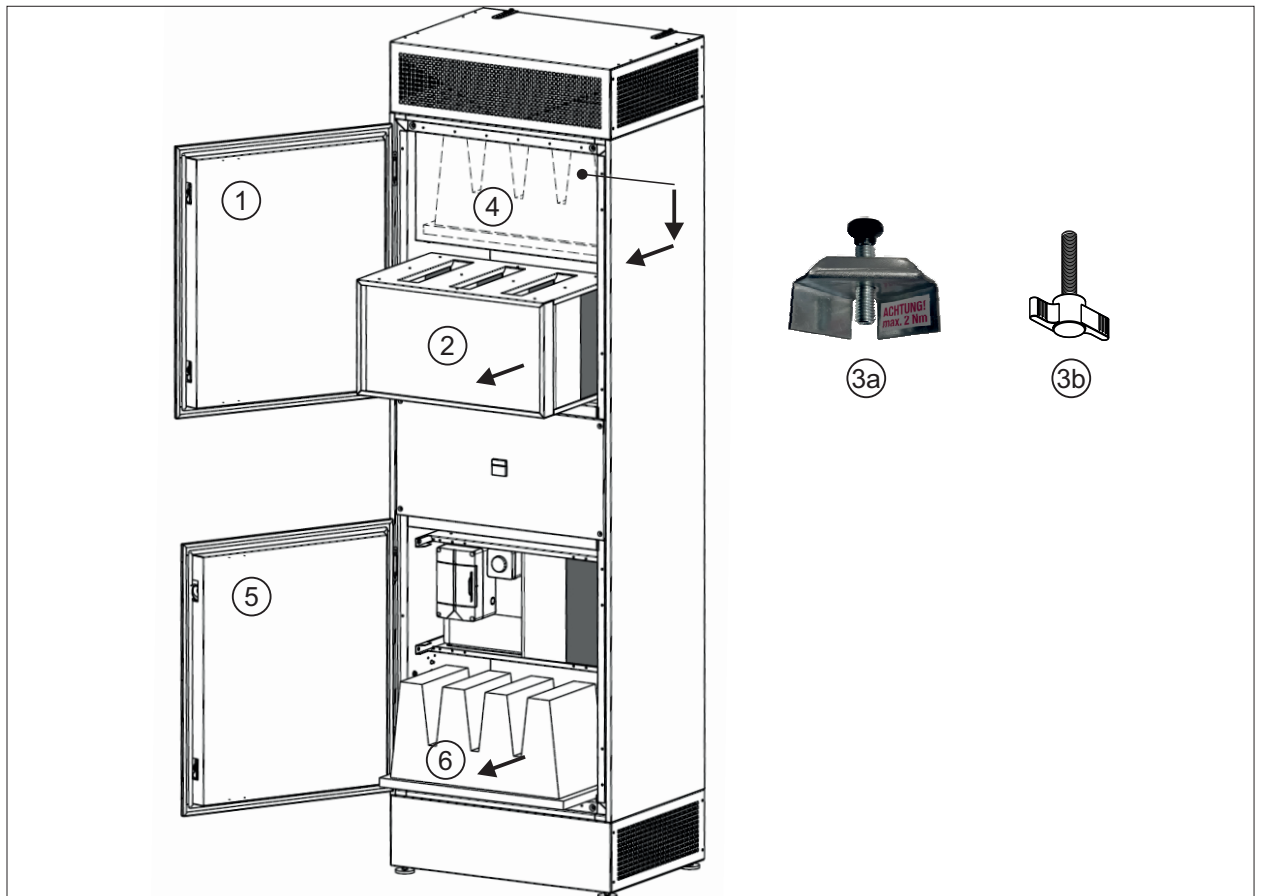
- ▶ Retirer le filtre (pos. 4) soigneusement vers le bas et le sortir vers l'avant.
- ▶ Emballer soigneusement les filtres usagés dans des sacs d'élimination pour éviter que les impuretés ne s'échappent
- ▶ Retirer avec précaution la feuille de protection du nouveau filtre
- ▶ Examinez les appareils sur le couvercle et nettoyez l'état
- ▶ Insérer avec précaution le nouveau filtre et fixer avec les éléments de serrage du filtre (pos. 3a)
Couple de serrage max. 2 Nm

ALTERNATIVE:

Réinstaller précautionneusement le filtre. Faire glisser à nouveau les glissières de serrage vers le filtre et serrer à nouveau fermement à la main les vis papillon (4 pièces, rep. 3b).

- ▶ Vérifier que le filtre est bien fixé
- ▶ Sortir l'élément de silencieux (pos. 2)
- ▶ Bien fermer les portes de visite supérieures (pos. 1) avec la clé de la porte de visite

<FR> Remplacement du filtre



Remplacement du filtre du pré-filtre à charbon actif

- ▶ Ouvrir les portes de visite inférieures (pos. 5) avec la clé de porte de visite
- ▶ Retirer le filtre (pos. 6) soigneusement vers l'avant
- ▶ Examinez les appareils sur le couvercle et nettoyez l'état
- ▶ Emballer soigneusement les filtres usagés dans des sacs d'élimination pour éviter que les impuretés ne s'échappent
- ▶ Retirer avec précaution la feuille de protection du nouveau filtre
- ▶ Insérer avec précaution le nouveau filtre
- ▶ Bien fermer les portes de visite inférieures (pos. 5) avec la clé de la porte de visite

Kit de remplacement du pré-filtre AP	Réf. matériel : 68 09 108
Kit de remplacement du pré-filtre AP + filtre absolu HEPA + équipement de sécurité	Réf. matériel : 68 09 109
Kit de remplacement du pré-filtre AP + filtre absolu HEPA	Réf. matériel : 68 09 110

<ES> Cambio de filtro

4 <ES> Cambio de filtro



Ponga el interruptor principal en la posición 0 (OFF) y espere al menos dos minutos hasta que el ventilador se detenga por completo. Desconecte el equipo de la red eléctrica (saque el enchufe de la toma de corriente) para que no se pueda conectar accidentalmente. No tire del cable de alimentación. Cuando vaya a retirar la clavija de la toma de corriente, tire directamente de la clavija.



Para realizar el cambio de filtro, es necesario llevar un equipo de protección personal (EPI).

Esto incluye:

Ropa de protección, guantes de protección, protección para la boca y la nariz y gafas de protección.



Los filtros sucios pueden provocar reacciones alérgicas en la piel, los ojos y los órganos respiratorios por contacto con el polvo de los filtros.

Cambio del filtro de partículas HEPA H14



ADVERTENCIA

Puesto que los virus quedan retenidos en el filtro HEPA, recomendamos el siguiente procedimiento antes de cambiar el filtro para no volver a contaminar la habitación y para proteger de la mejor manera posible a la persona encargada del cambio de filtro:

Deje en funcionamiento el purificador de aire durante un tiempo prolongado (aproximadamente 8-12 horas) (p. ej., durante la noche) sin que haya personas en la sala que pudieran exhalar virus, contaminando así el filtro. Acto seguido, cambie el filtro HEPA.

- ▶ Abra la puerta de inspección superior (pos. 1) con la llave correspondiente.
- ▶ Saque el silenciador (pos. 2).
- ▶ Afloje y retire los elementos tensores del filtro (pos. 3a) con una llave Allen.

ALTERNATIVA:

Aflojar tornillos de mariposa (cuatro tornillos, pos. 3b) y deslizar hacia delante o hacia detrás los carriles tensores (dos carriles).

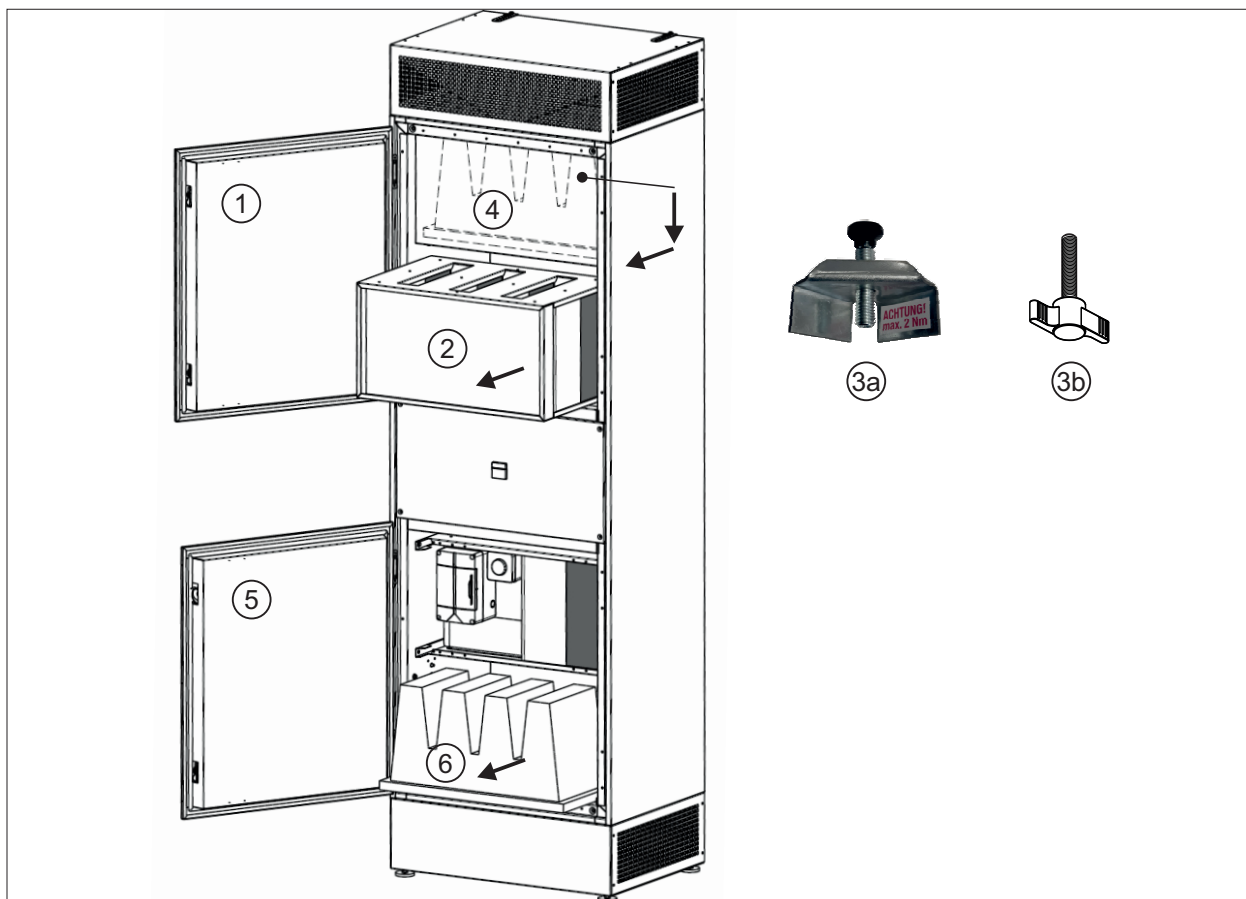
- ▶ Retire cuidadosamente el filtro (pos. 4) tirando hacia abajo y después hacia delante.
- ▶ Empaquete cuidadosamente el filtro usado en la bolsa de desecho para evitar que se escape la contaminación.
- ▶ Retire cuidadosamente la lámina protectora del nuevo filtro.
- ▶ Examine los dispositivos en la cubierta y limpie el estado
- ▶ Introduzca cuidadosamente el nuevo filtro y fíjelo con los elementos tensores del filtro (pos. 3a) con par de apriete máx. 2 Nm.

ALTERNATIVA:

Volver a colocar con cuidado el filtro. Volver a deslizar los carriles tensores hacia el filtro y apretar los tornillos de mariposa (cuatro tornillos, pos. 3b) a mano.

- ▶ Compruebe que el filtro se encuentre bien sujeto.
- ▶ Vuelva a introducir el silenciador (pos. 2).
- ▶ Cierre firmemente la puerta de inspección superior (pos.1) con la llave correspondiente.

<ES> Cambio de filtro



Cambio del filtro de carbón activo ePM1 65% (F7)

- ▶ Abra la puerta de inspección inferior (pos. 5) con la llave correspondiente.
- ▶ Saque cuidadosamente el filtro (pos. 6) tirando hacia delante.
- ▶ Empaquete cuidadosamente el filtro usado en la bolsa de desecho para evitar que se escape la contaminación.
- ▶ Examine los dispositivos en la cubierta y limpie el estado
- ▶ Retire cuidadosamente la lámina protectora del nuevo filtro.
- ▶ Introduzca cuidadosamente el nuevo filtro.
- ▶ Cierre la puerta de inspección inferior (pos.5) con la llave correspondiente.

Juego de repuesto filtro de carbón activo ePM1 65% (F7) AP	Ref.: 68 09 108
Juego de repuesto filtro de carbón activo ePM1 65% (F7) AP + Filtro de partículas HEPA H14 + Equipo de protección (EPI)	Ref.: 68 09 109
Juego de repuesto filtro de carbón activo ePM1 65% (F7) AP + Filtro de partículas HEPA H14	Ref.: 68 09 110

<IT> Sostituzione dei filtri

5 <IT> Sostituzione dei filtri



Ruotare l'interruttore generale in posizione 0 (OFF) e attendere almeno 2 minuti, finché il ventilatore non si ferma.

Scollegare l'apparecchio dalla rete elettrica (sfilare il connettore di alimentazione dalla presa) per evitarne il riavvio accidentale. Non tirare il cavo di alimentazione. Afferrare il connettore per sfilarlo dalla presa.



Durante la sostituzione dei filtri indossare dispositivi di protezione individuale (DPI).

In particolare

abbigliamento protettivo, guanti, mascherina ed eventualmente occhiali protettivi.



Il contatto con le polveri accumulate nei filtri contaminati può causare reazioni allergiche alla pelle, agli occhi e al sistema respiratorio.

Sostituzione filtro assoluto HEPA



IMPORTANTE

Poiché i filtri HEPA trattengono i virus, prima della sostituzione consigliamo di attenersi alla procedura descritta di seguito per non contaminare nuovamente l'ambiente e per proteggere il più possibile gli addetti alla sostituzione dei filtri:

Lasciare acceso il purificatore d'aria a lungo e in maniera continuativa (circa 8 - 12 ore, ad es. durante la notte), evitando che nell'ambiente soggiornino persone che potrebbero aumentare la contaminazione del filtro. Solo successivamente procedere alla sostituzione del filtro HEPA.

- ▶ Aprire la portina di ispezione superiore (rif. 1) con l'apposita chiave
- ▶ Estrarre l'elemento silenziatore (rif. 2) tirandolo in avanti
- ▶ Con una brugola allentare gli elementi di serraggio del filtro (rif. 3a) e rimuoverli

ALTERNATIVA:

Allentare le viti a farfalla (4 unità, pos. 3b) e spingere avanti o indietro le guide di bloccaggio del filtro (2 unità).

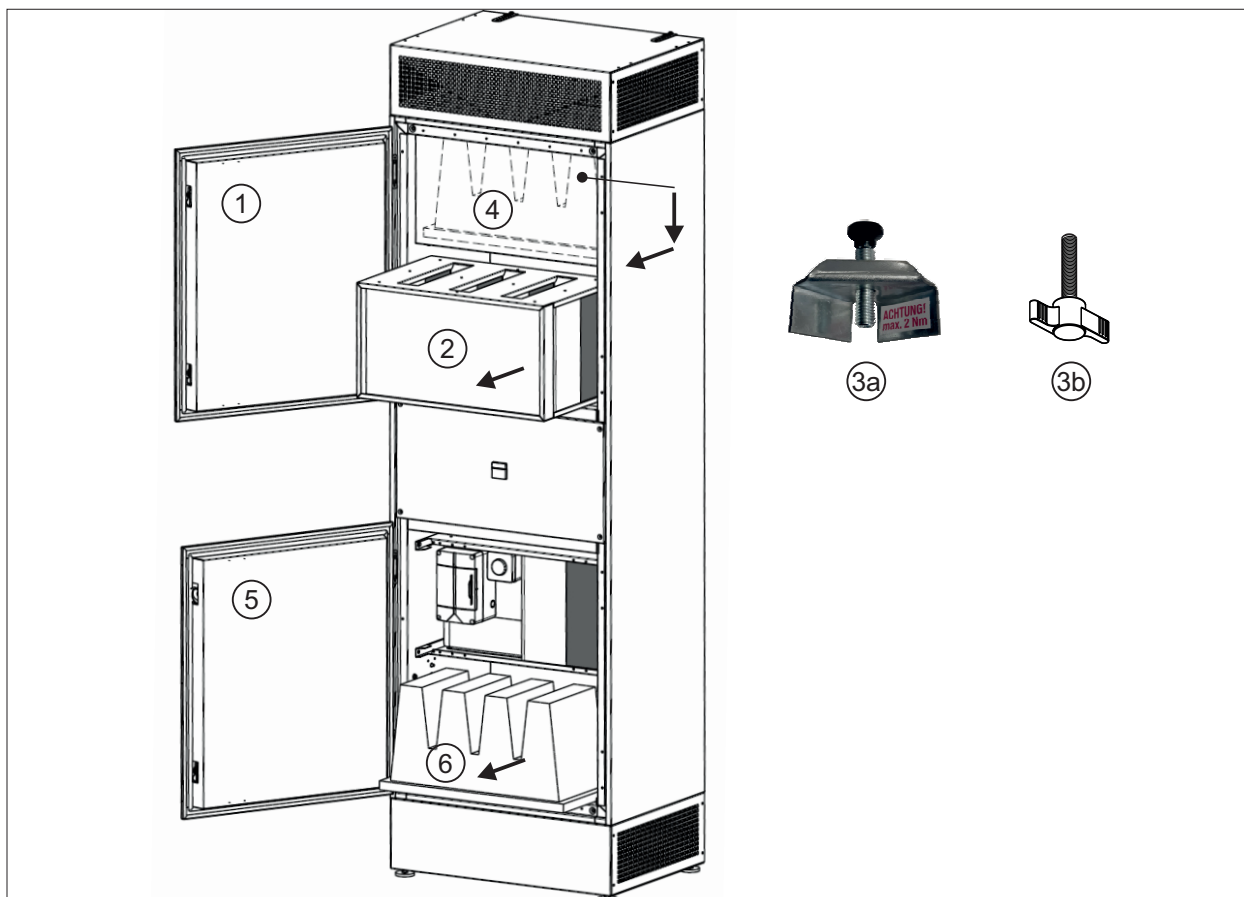
- ▶ Togliere il filtro (rif. 4) abbassandolo con cautela e tirandolo in avanti
- ▶ Impacchettare con cura il filtro usato nella busta per lo smaltimento in modo da evitare la fuoriuscita di contaminanti
- ▶ Rimuovere con cautela la pellicola protettiva del nuovo filtro
- ▶ Verificare che l'interno del dispositivo non sia contaminato e pulire se necessario
- ▶ Introdurre con cautela il nuovo filtro e fissarlo con gli elementi di serraggio (rif. 3a) Coppia di serraggio max. 2 Nm

ALTERNATIVA:

Rimontare il filtro con attenzione. Inserire di nuovo le guide di bloccaggio sul filtro e stringere a mano le viti a farfalla (4 unità, pos. 3b).

- ▶ Verificare che il filtro sia inserito correttamente a fondo
- ▶ Estrarre l'elemento silenziatore (rif. 2)
- ▶ Chiudere bene la portina di ispezione superiore (rif. 1) con l'apposita chiave

<IT> Sostituzione dei filtri



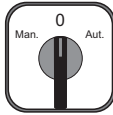
Sostituzione del prefiltro a carbone attivo

- ▶ Aprire la portina di ispezione inferiore (rif. 5) con l'apposita chiave
- ▶ Togliere il filtro (rif. 6) tirandolo in avanti con cautela
- ▶ Impacchettare con cura il filtro usato nella busta per lo smaltimento in modo da evitare la fuoriuscita di contaminanti
- ▶ Verificare che l'interno del dispositivo non sia contaminato e pulire se necessario
- ▶ Rimuovere con cautela la pellicola protettiva del nuovo filtro
- ▶ Introdurre con cautela il nuovo filtro
- ▶ Chiudere bene la portina di ispezione inferiore (rif. 5) con l'apposita chiave

Kit ricambi prefiltro AP	Cod. art.: 68 09 108
Kit ricambi prefiltro AP + filtro assoluto HEPA + dispositivi di protezione	Cod. art.: 68 09 109
Kit ricambi prefiltro AP + filtro assoluto HEPA	Cod. art.: 68 09 110


<NL> Filtervervanging

6 <NL> Filtervervanging



Bedrijfsschakelaar op de stand 0 (UIT) draaien en minstens 2 minuten wachten tot de ventilator tot stilstand komt.

Toestel van het voedingsnet afkoppelen (de stekker uit het stopcontact halen) zodat het toestel niet onbedoeld opnieuw kan worden ingeschakeld. Niet aan het netsnoer trekken. Om de stekker uit het stopcontact te halen, de stekker zelf vastpakken.

-  Om de filters te vervangen moeten persoonlijke beschermingsmiddelen (PBM) worden gedragen. Daartoe behoren:
beschermende kleding, werkhandschoenen, mond-/neusbescherming en veiligheidsbril.



Vervuilde filters kunnen allergische reacties teweegbrengen aan huid, ogen en ademhalingsorganen ten gevolge van contact met filterstof.

Zwevend-stoffilter HEPA vervangen

OPMERKING

Omdat virussen in het HEPA-filter worden tegengehouden, raden wij aan voor de filtervervanging de volgende procedure te volgen om de ruimte niet opnieuw te besmetten en om de persoon die het filter vervangt, zo goed mogelijk te beschermen:

De luchtreiniger voor enige tijd (ca. 8 - 12 uur) laten draaien (bijv. 's nachts) zonder dat zich in de ruimte personen bevinden van wie een verdere besmetting van het filter uit zou kunnen gaan. Pas daarna het HEPA-filter vervangen.

- ▶ De bovenste inspectiedeuren (nr. 1) met de inspectiedeursleutel openen
- ▶ Het geluidsdemperelement (nr. 2) naar voren toe uittrekken
- ▶ Met de inbusleutel de filterspanelementen (nr. 3a) lossen en verwijderen

ALTERNATIEF:

Vleugelbouten (4 stuks, nr. 3b) losdraaien en spansleden (2 stuks) van het filter naar voren of achteren schuiven.

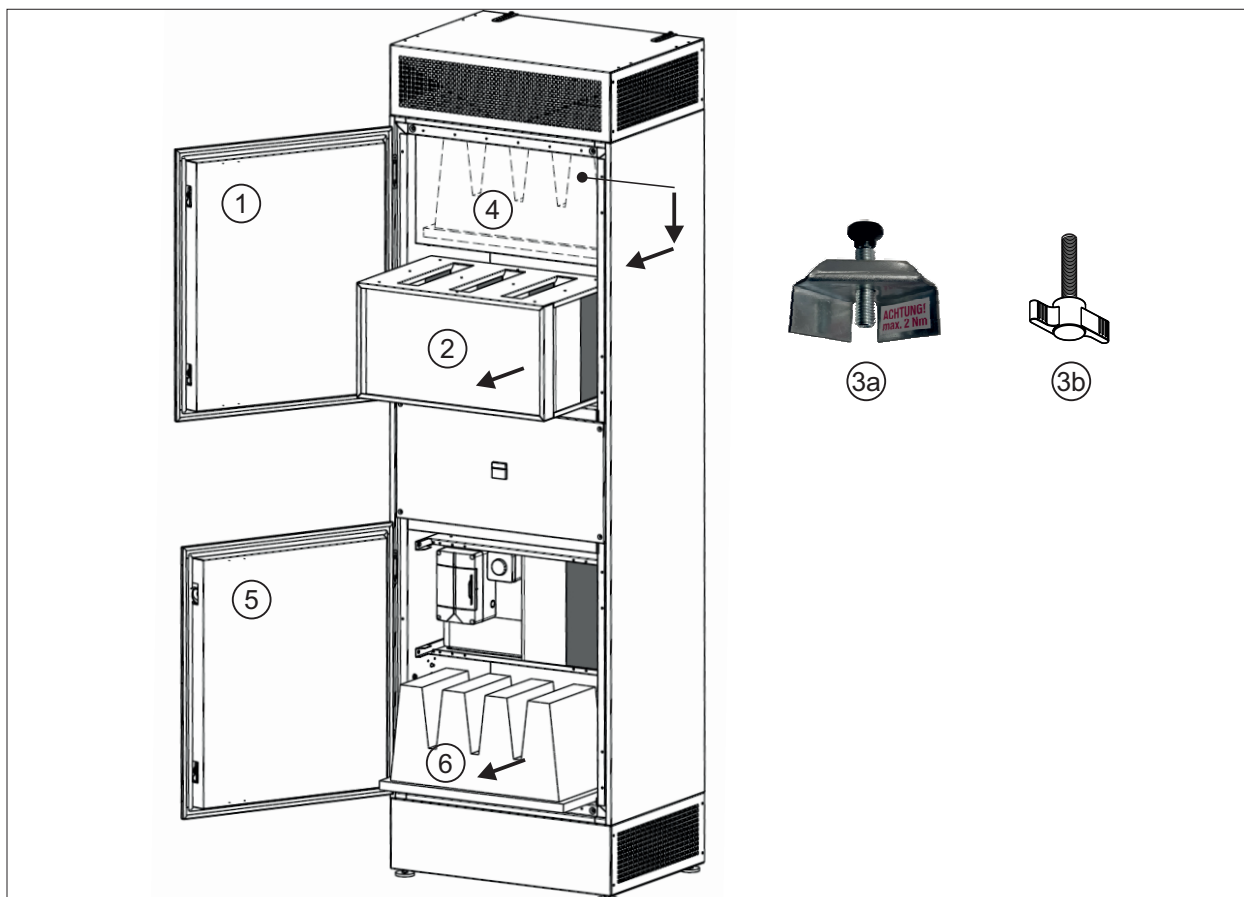
- ▶ Filter (nr. 4) voorzichtig naar onderen verwijderen en naar voren uittrekken
- ▶ Het gebruikte filter zorgvuldig in het wegwerpzakje inpakken zodat geen verontreinigingen kunnen uittreden
- ▶ Beschermfolie voorzichtig van het nieuwe filter verwijderen
- ▶ Controleer de binnenkant van het apparaat op vervuiling en reinig het indien nodig
- ▶ Het nieuwe filter voorzichtig aanbrengen en met de filterspanelementen (nr. 3a) bevestigen, aanhaalmoment max. 2 Nm

ALTERNATIEF:

Filter voorzichtig terugplaatsen. Spansleden terug naar het filter schuiven en vleugelbouten (4 stuks, nr. 3b) weer met de hand aandraaien..

- ▶ De vaste montage van het filter controleren
- ▶ Het geluidsdemperelement (nr. 2) inschuiven
- ▶ De bovenste inspectiedeuren (nr. 1) met de inspectiedeursleutel stevig vergrendelen

<NL> Filtervervangning



Actieve-kool-voorfilter vervangen

- ▶ De onderste inspectiedeuren (nr. 5) met de inspectiedeursleutel openen
- ▶ Filter (nr. 6) voorzichtig naar voren uittrekken
- ▶ Het gebruikte filter zorgvuldig in het wegwerpzakje inpakken zodat geen verontreinigingen kunnen uittreden
- ▶ Controleer de binnenkant van het apparaat op vervuiling en reinig het indien nodig
- ▶ Beschermfolie voorzichtig van het nieuwe filter verwijderen
- ▶ Het nieuwe filter voorzichtig inschuiven
- ▶ De onderste inspectiedeuren (nr. 5) met de inspectiedeursleutel stevig vergrendelen

Vervangset voorfilter AP	Art.nr.: 68 09 108
Vervangset voorfilter AP + zwevend-stoffilter HEPA + beschermingsuitrusting	Art.nr.: 68 09 109
Vervangset voorfilter AP + zwevend-stoffilter HEPA	Art.nr.: 68 09 110

<CZ> Výměna filtru

7 <CZ> Výměna filtru



Provozní spínač přepněte do polohy 0 (VYP) a počkejte alespoň 2 minuty, dokud se ventilátor nezastaví.

Zařízení odpojte od sítě (vytáhněte zástrčku ze zásuvky, popř. vypněte příslušný jistič), aby nemohlo dojít k neúmyslnému opětovnému zapnutí. Nikdy netahejte za napájecí kabel. Při vytahování zástrčky ze zásuvky uchopte jen zástrčku.



Při výměně filtru je nutné používat osobní ochranné prostředky (OOP).

To zahrnuje:

Ochranný oděv, ochranné rukavice, ochrana úst/nosu a ochranné brýle.



Znečištěné filtry mohou při kontaktu s prachem z filtru způsobit alergické reakce kůže, očí a dýchacích orgánů.

Výměna HEPA filtru pevných částic



UPOZORNĚNÍ

Na filtrech HEPA jsou zachycovány viry, proto před jejich výměnou doporučujeme následující postup, aby nedošlo k další kontaminaci místnosti a aby byla co nejlépe chráněna osoba odpovědná za výměnu filtru:

Čističku vzduchu nechte delší čas v provozu (přibližně 8 - 12 hodin, např. přes noc), aniž by se v místnosti nacházely osoby, které by mohly filtr dále kontaminovat.
Teprve poté filtr HEPA vyměňte.

- ▶ Příslušným klíčem odemkněte a otevřete horní revizní dvířka (položka 1).
- ▶ Vytáhněte tlumič hluku (položka 2) směrem k sobě.
- ▶ Upínací příložky filtru (položka 3a) uvolněte imbusovým klíčem a vyjměte je.

ALTERNATIVNĚ:

Povolte křídlové šrouby (4 kusy, položka 3b) a odsuňte upínací lišty (2 kusy) filtru dopředu, popř. dozadu.

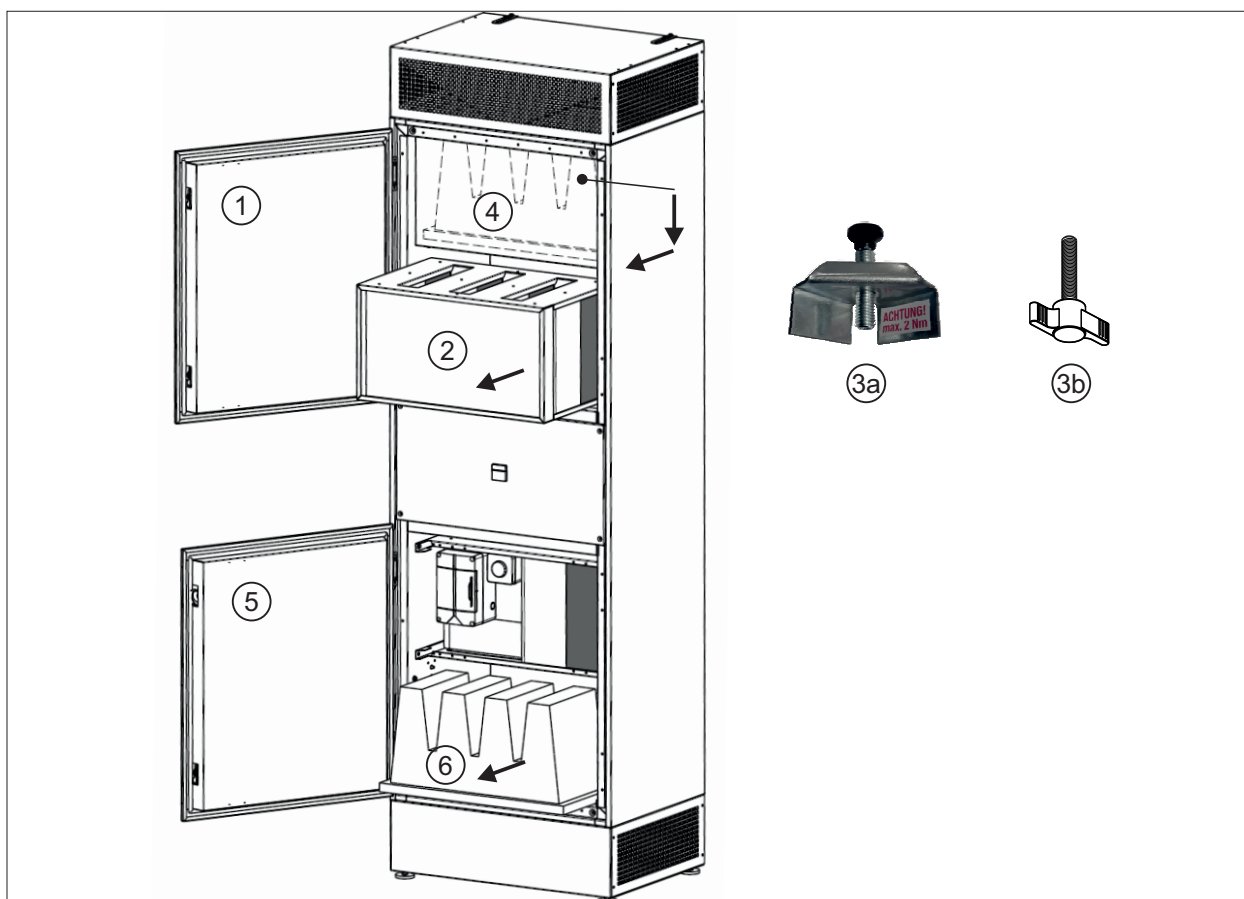
- ▶ Opatrně vysuňte filtr (položka 4) dolů a pak jej
- ▶ vytáhněte směrem k sobě.
- ▶ Použitý filtr opatrně zabalte do pytle pro odpad tak, aby nemohly uniknout žádné nečistoty.
- ▶ Zkontrolujte vnitřek zařízení, zda není znečištěný, a v případě potřeby jej očistěte.
- ▶ Opatrně odstraňte ochrannou fólii z nového filtru.
- ▶ Nový filtr opatrně zasuňte a zajistěte upínacími příložkami (položka 3a). Utahovací moment max. 2 Nm.

ALTERNATIVNĚ:

Znovu opatrně vložte filtr. Přesuňte upínací lišty zpět k filtru a opět utáhněte křídlové šrouby (4 kusy, položka 3b) silou ruky.

- ▶ Zkontrolujte pevné usazení filtru.
- ▶ Zasuňte tlumič hluku (položka 2).
- ▶ Horní revizní dvířka (položka 1) zavřete a uzamkněte klíčem.

<CZ> Výměna filtru



Výměna předfiltru s aktivním uhlím

- ▶ Příslušným klíčem odemkněte a otevřete spodní revizní dvířka (položka 5).
- ▶ Opatrně vytáhněte filtr (položka 6) směrem k sobě.
- ▶ Použitý filtr opatrně zabalte do pytle na odpad tak, aby nemohly uniknout žádné nečistoty.
- ▶ Použitý filtr opatrně zabalte do pytle pro odpad tak, aby nemohly uniknout žádné nečistoty.
- ▶ Opatrně odstraňte ochrannou fólii z nového filtru.
- ▶ Nový filtr opatrně zasuňte.
- ▶ Spodní revizní dvířka (položka 5) zavřete a uzamkněte klíčem.

Sada náhradních dílů předfiltru AP	obj. č.: 68 09 108
Sada náhradních dílů předfiltru AP + HEPA filtr pevných částic + výbava pro ochranu	obj. č.: 68 09 109
Sada náhradních dílů předfiltru AP + HEPA filtr pevných částic	obj. č.: 68 09 110

<HR> Zamjena filtra

8 <HR> Zamjena filtra



Pogonsku sklopku okrenite na položaj 0 (ISKLJ.) i pričekajte najmanje 2 minute da se ventilator zaustavi.

Odspojite uređaj od mrežnog napajanja (izvucite mrežni utikač iz utičnice) kako se uređaj ne bi mogao nenamjerno ponovno uključiti. Nemojte povlačiti za mrežni kabel. Prilikom izvlačenja utikača iz utičnice prihvatite sam utikač.



Prilikom zamjene filtra potrebno je nositi osobnu zaštitnu opremu (OZO).

Ona uključuje:

zaštitnu odjeću, zaštitne rukavice, zaštitu za usta/nos i zaštitne naočale.



Zaprjani filtri mogu izazvati alergijske reakcije na koži, očima i dišnim organima zbog doticaja s prašinom iz filtra.

Zamjena HEPA filtra za lebdeće čestice



NAPUTAK

Budući da se u HEPA filtru zadržavaju virusi, preporučujemo da se prije zamjene filtra obave sljedeći postupci kako se prostor ne bi ponovno kontaminirao i kako bi se osoba zadužena za zamjenu filtra zaštitila na najbolji mogući način:

Pustite da pročišćivač zraka radi dulje vrijeme (oko 8 - 12 sati, npr. preko noći) a da se u prostoru ne nalaze osobe koje bi mogle prouzročiti daljnju kontaminaciju filtra.

Tek nakon toga zamijenite HEPA filter.

- ▶ Otvorite gornja revizijska vratašca (poz. 1) pomoću ključa za revizijska vratašca
- ▶ Element za prigušivanje buke (poz. 2) izvucite prema naprijed
- ▶ Pomoću imbus ključa stezne elemente filtra (poz. 3a) otpustite i skinite

ALTERNATIVA:

Otpustite vijke s krilatom glavom (4 komada, poz. 3b) i stezne tračnice (2 komada) gurnite prema naprijed ili natrag.

- ▶ Filtar (poz. 4) pažljivo spustite prema dolje i izvucite ga prema naprijed
- ▶ Upotrijebljeni filtari pažljivo upakirajte u vreću za odlaganje kako ne bi došlo do izlaska onečišćenja u prostor.
- ▶ Pažljivo uklonite zaštitnu foliju s novog filtra
- ▶ Provjerite ima li unutrašnjosti uređaja prljavštine i po potrebi očistite
- ▶ Pažljivo umetnite novi filtari i učvrstite ga elementima za stezanje filtra (poz. 3a) pritezni moment maks. 2 Nm

ALTERNATIVA:

Ponovno pažljivo umetnite filtari. Stezne tračnice ponovno gurnite prema filtru i vijke s krilastom glavom (4 komada, poz. 3b) ponovno pritegnite samo rukom.

- ▶ Provjerite čvrsti dosjed filtra
- ▶ Element za prigušivanje buke (poz. 2) vratite na mjesto
- ▶ Gornja revizijska vratašca (poz. 1) čvrsto zatvorite ključem za revizijska vratašca

9 <PL> Wymiana filtra



Wyłącznik główny przekręcić w położenie 0 (WYŁ.) i odczekać co najmniej dwie minuty, aż wentylator się zatrzyma.

Odłączyć urządzenie od zasilania (wyjąć wtyczkę sieciową z gniazda), aby zapobiec ponownemu, przypadkowemu włączeniu. Nie ciągnąć za przewód sieciowy. Przy wyciąganiu wtyczki z gniazda chwytać za samą wtyczkę.



Podczas wymiany filtra stosować środki ochrony indywidualnej.

Należą do nich:

odzież ochronna, rękawice ochronne, maska ochronna zasłaniająca usta i nos oraz okulary ochronne.



W przypadku kontaktu z pyłami z zabrudzonego filtra mogą wystąpić reakcje alergiczne skóry, oczu i dróg oddechowych.

Wymiana filtra HEPA



WSKAZÓWKA

Z uwagi na to, iż filtr HEPA służy m.in. do zatrzymywania wirusów, przed przystąpieniem do jego wymiany zalecamy następującą procedurę, która pomoże zapobiec ponownemu zanieczyszczeniu pomieszczenia oraz pozwoli zapewnić osobie dokonującej wymiany filtra jak najlepszą ochronę:

Pozostawić oczyszczacz powietrza włączony na dłuższy czas (ok. 8–12 godzin, np. na całą noc). W pomieszczeniu nie mogą wówczas przebywać osoby, które mogłyby spowodować dodatkowe zanieczyszczenie filtra. Dopiero wówczas można przystąpić do wymiany filtra HEPA.

- ▶ Górne drzwiczki rewizyjne (poz. 1) otworzyć kluczem do drzwiczek rewizyjnych.
- ▶ Wkład tłumika (poz. 2) wyciągnąć do przodu.
- ▶ Kluczem imbusowym poluzować i zdjąć elementy mocujące filtr (poz. 3a).

ALTERNATYWNY:

Poluzować śruby skrzydełkowe (4 szt., poz. 3b) i przesunąć szyny napinające (2 szt.) filtra do przodu lub do tyłu.

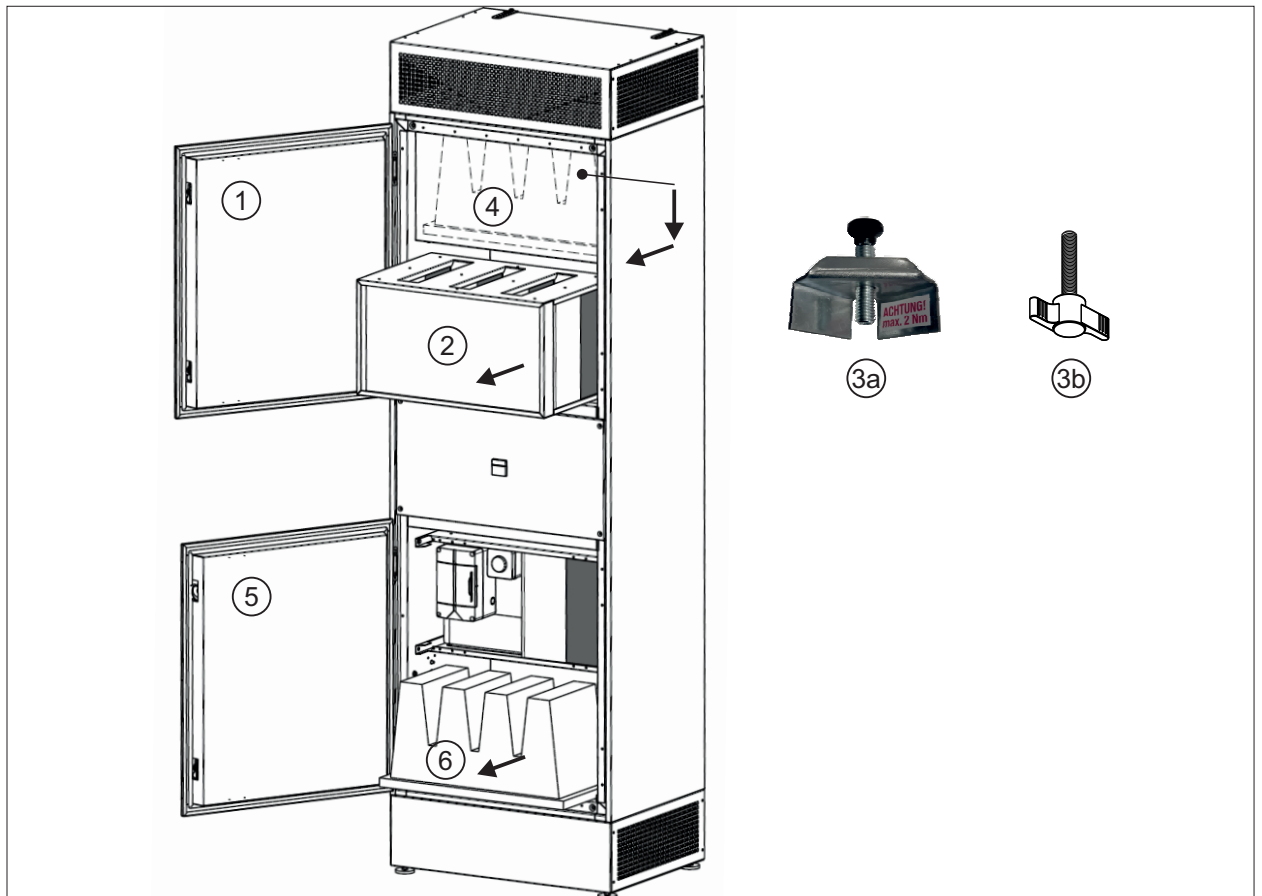
- ▶ Filtr (poz. 4) ostrożnie zdjąć w dół i wyciągnąć do przodu.
- ▶ Zużyty filtr ostrożnie zapakować do worka, uważając, aby nie dopuścić do wydostania się zanieczyszczeń.
- ▶ Ostrożnie usunąć folię ochronną nowego filtra.
- ▶ Sprawdź wnętrze urządzenia pod kątem zanieczyszczeń i wyczyść w razie potrzeby
- ▶ Delikatnie włożyć nowy filtr i zamocować elementami mocującymi filtra (poz. 3a), stosując moment dokręcania maks. 2 Nm.

ALTERNATYWNY:

Ponownie ostrożnie włożyć filtr. Ponownie przesunąć szyny mocujące do filtra i ponownie ręcznie dokręcić śruby skrzydełkowe (4 szt., poz. 3b).

- ▶ Sprawdzić poprawność osadzenia filtra.
- ▶ Wsunąć wkład tłumika (poz. 2).
- ▶ Starannie zamknąć górne drzwiczki rewizyjne (poz. 1) kluczem.

<PL> Wymiana filtra



Wymiana filtra wstępnego z węglem aktywnym

- ▶ Dolne drzwiczki rewizyjne (poz. 5) otworzyć kluczem do drzwiczek rewizyjnych.
- ▶ Filtr (poz. 6) wyciągnąć ostrożnie do przodu.
- ▶ Zużyty filtr ostrożnie zapakować do worka, uważając, aby nie dopuścić do wydostania się zanieczyszczeń.
- ▶ Sprawdź wnętrze urządzenia pod kątem zanieczyszczeń i wyczyść w razie potrzeby.
- ▶ Ostrożnie usunąć folię ochronną nowego filtra.
- ▶ Ostrożnie wsunąć nowy filtr.
- ▶ Starannie zamknąć dolne drzwiczki rewizyjne (poz. 5) kluczem.

Zestaw części zamiennych filtra wstępnego AP	Nr mat.: 68 09 108
Zestaw części zamiennych filtra wstępnego AP + filtr HEPA + środki ochrony osobistej	Nr mat.: 68 09 109
Zestaw części zamiennych filtra wstępnego AP + filtr HEPA	Nr mat.: 68 09 110



WOLF GmbH | Postfach 1380 | D-84048 Mainburg
Tel. +49.0.87 51 74- 0 | Fax +49.0.87 51 74- 16 00 | www.WOLF.eu