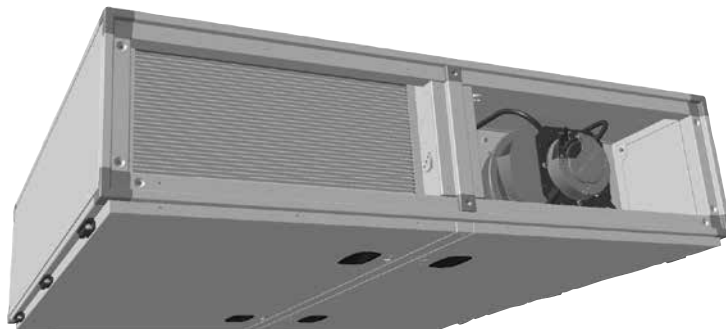




# Schema zapojení větracího zařízení

## CFL-15 Elektrický dohřívací registr





## barvy připojovacích kabelů:

- hlavní proudový obvod : černý
- nulový vodič : světle modrý
- ochranný vodič : žlutý/zelený
- řídící okruh střídavého proudu : červený/ červenobílý
- řídící okruh stejnosměrného proudu : tmavěmodrý/ tmavěmodrý/bílý
- beznapětový kontakt (cizí napětí) : oranžový

## POZOR!!

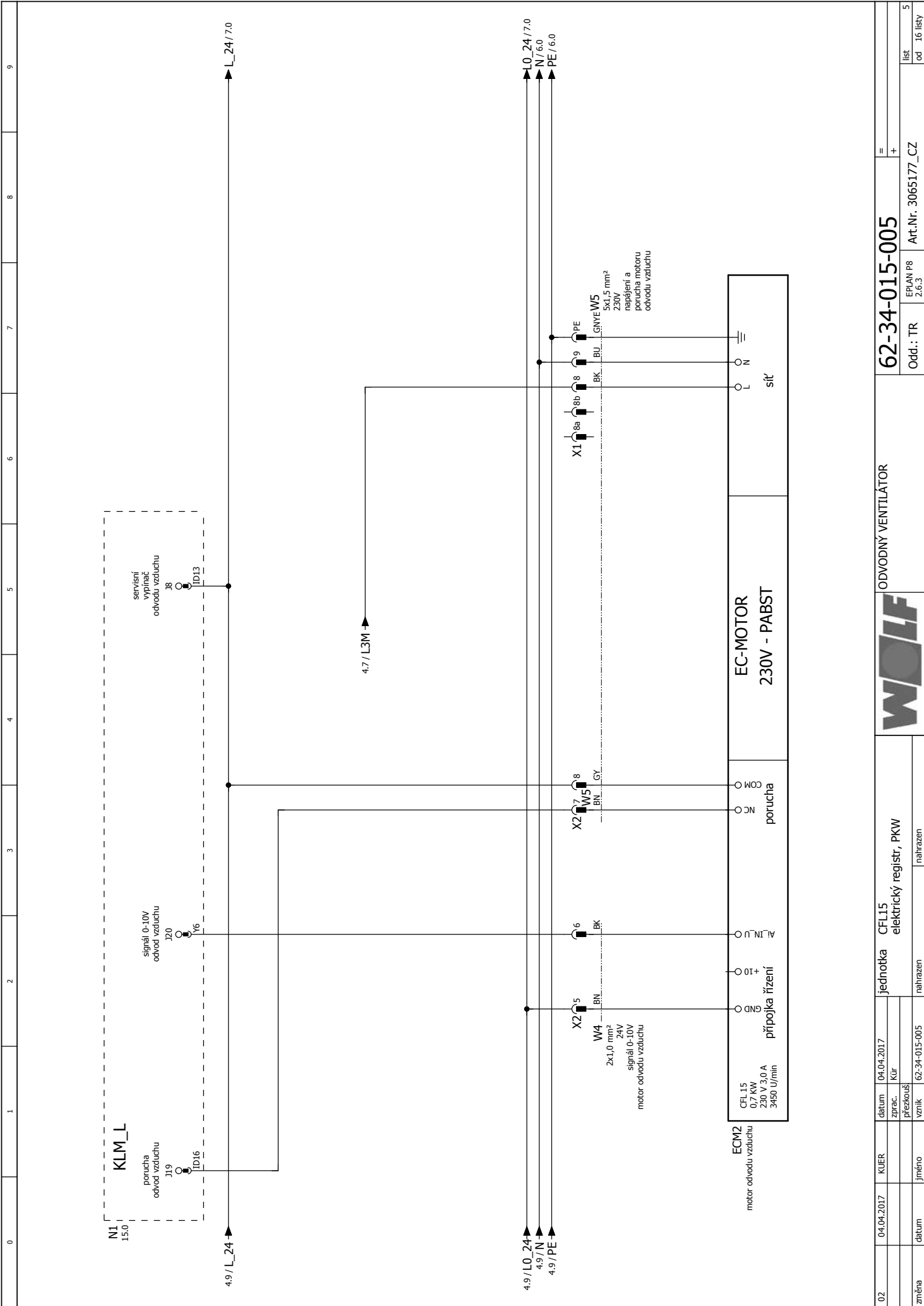
### Před uvedením rozvaděče do provozu je třeba dodržet následující:

1. Všechny přípojky proveďte podle pokynů dodavatele energie
2. U všech spojovacích a kontaktních šroubů, jakož i neobsazených kontaktů je nutno zkontrolovat dotáhnutí (při transportu hrozí uvolnění)
3. Použité jističe motorů EC ventilátorů a el. registrů jsou využívány jako jističe vedení, nemusí být nastaveny na jmenovitý proud.
4. Síťové napětí porovnat s připojovacím napětím rozvaděče.
5. Délky vodičů snímačů/servomotorů, 24V-řídících vedení max. 50m neukládat společně s 230/400V vedeními nebo použít stíněné kabely
6. Uvedené průřezy vedení jsou minimální průřezy měděných vodičů bez zohlednění délky kabelů a stavebních podmínek. Typy kabelů zvolte v závislosti na směrování.
7. K zajištění protimrazové ochrany zařízení se hlavní vypínač Q1 nesmí vypnout.
8. Proudové chrániče RCD jsou povoleny pouze jako všeproudové chrániče typu B s 300 mA.

02	04.04.2017	KJER	datum vznik	05.04.2017 Kur	jednotka elektrický registr, PKW	POKYNY K UVEDENÍ DO PROVOZU	62-34-015-005	= +
změna	datum	jméno	příznak vznik	62-34-015-005	nahrazen		Art.Nr. 3065177_CZ	
					nahrazen		EP/JAN P8 2.6.3	list od 16 listy
							Art.Nr. 3065177_CZ	2







02	04.04.2017	KUJER	datum	04.04.2017	jednotka	CFL15	ODVODNÝ VENTILÁTOR	62-34-015-005	Art.Nr. 3065177_CZ	list	5
			zprac.	Kür		elektrický registr, PKW				od	16 listy
změna	datum	jméno	vznik	62-34-015-005	nahrazen						
					nahrazen						





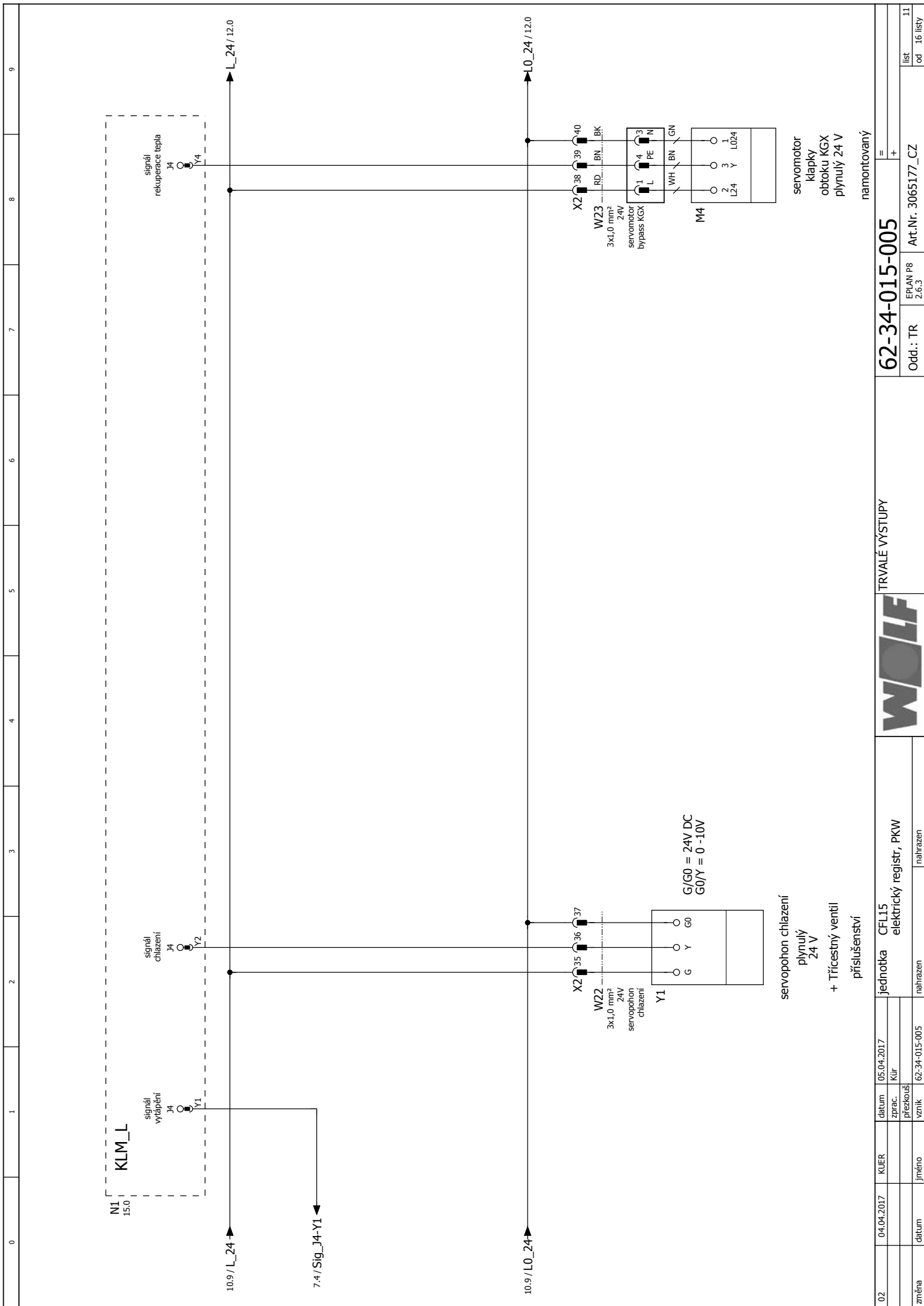




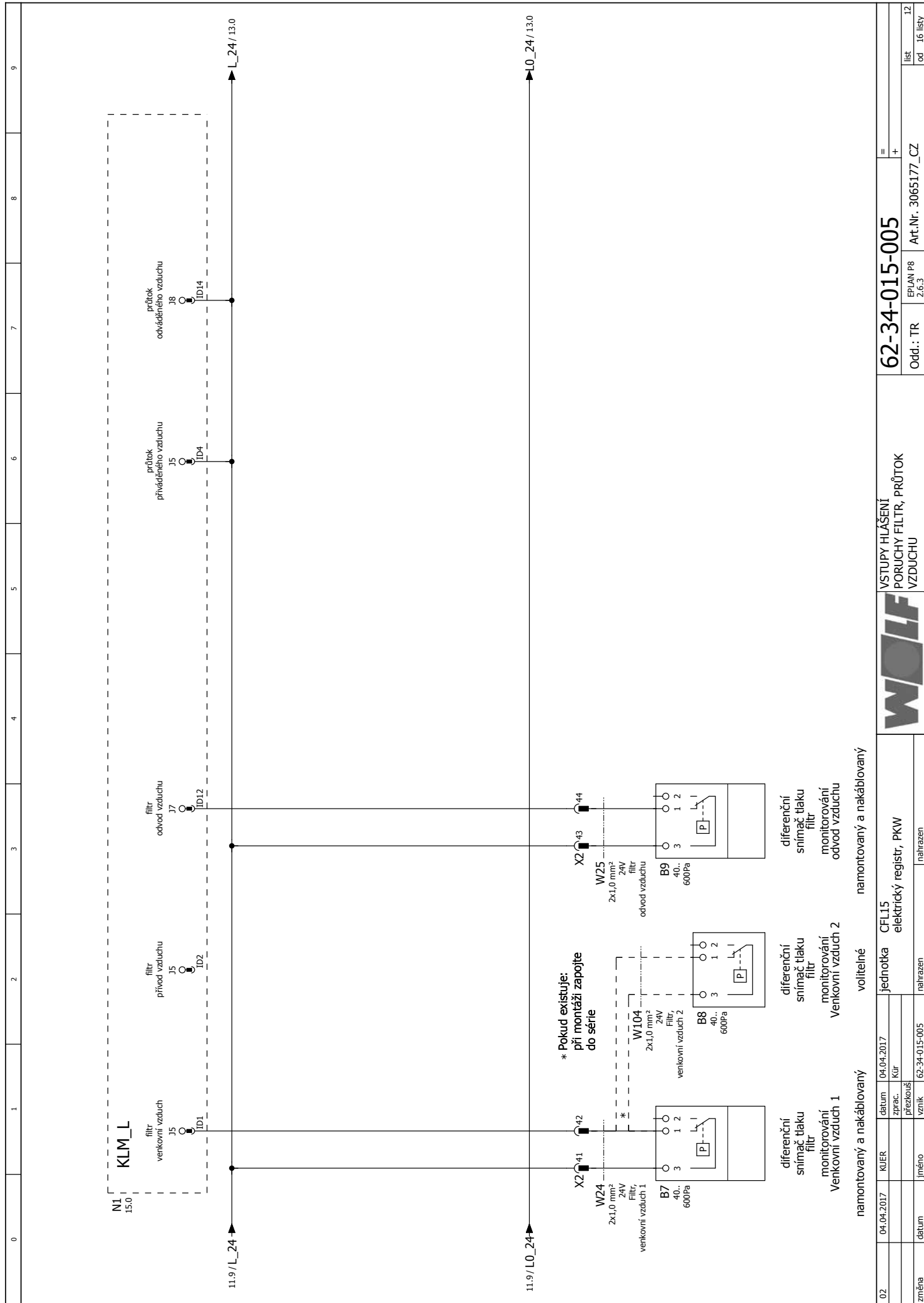








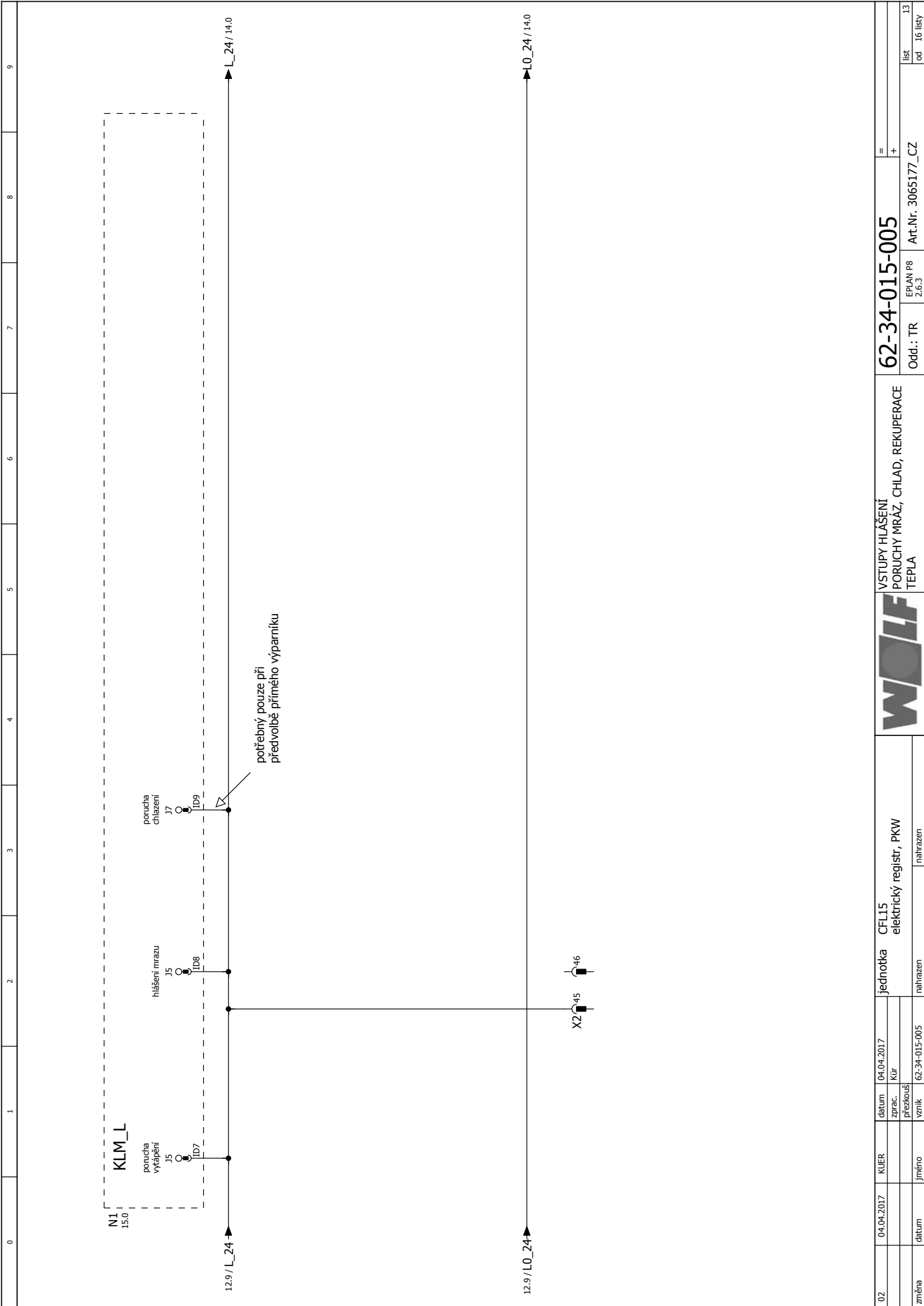
02	04.04.2017	KUJER	datum	05.04.2017	jednotka	CFL15	elektrický registr, PKW	TRVALÉ VÝSTUPY	62-34-015-005	Art.Nr. 3065177_CZ	list	11
			zprac.	Kür							od	16
změna	datum	jméno	vznik	62-34-015-005	nahrazen							



VSTUPY HLÁŠENÍ  
PORUCHY FILTR, PRŮTOK  
VZDUCHU

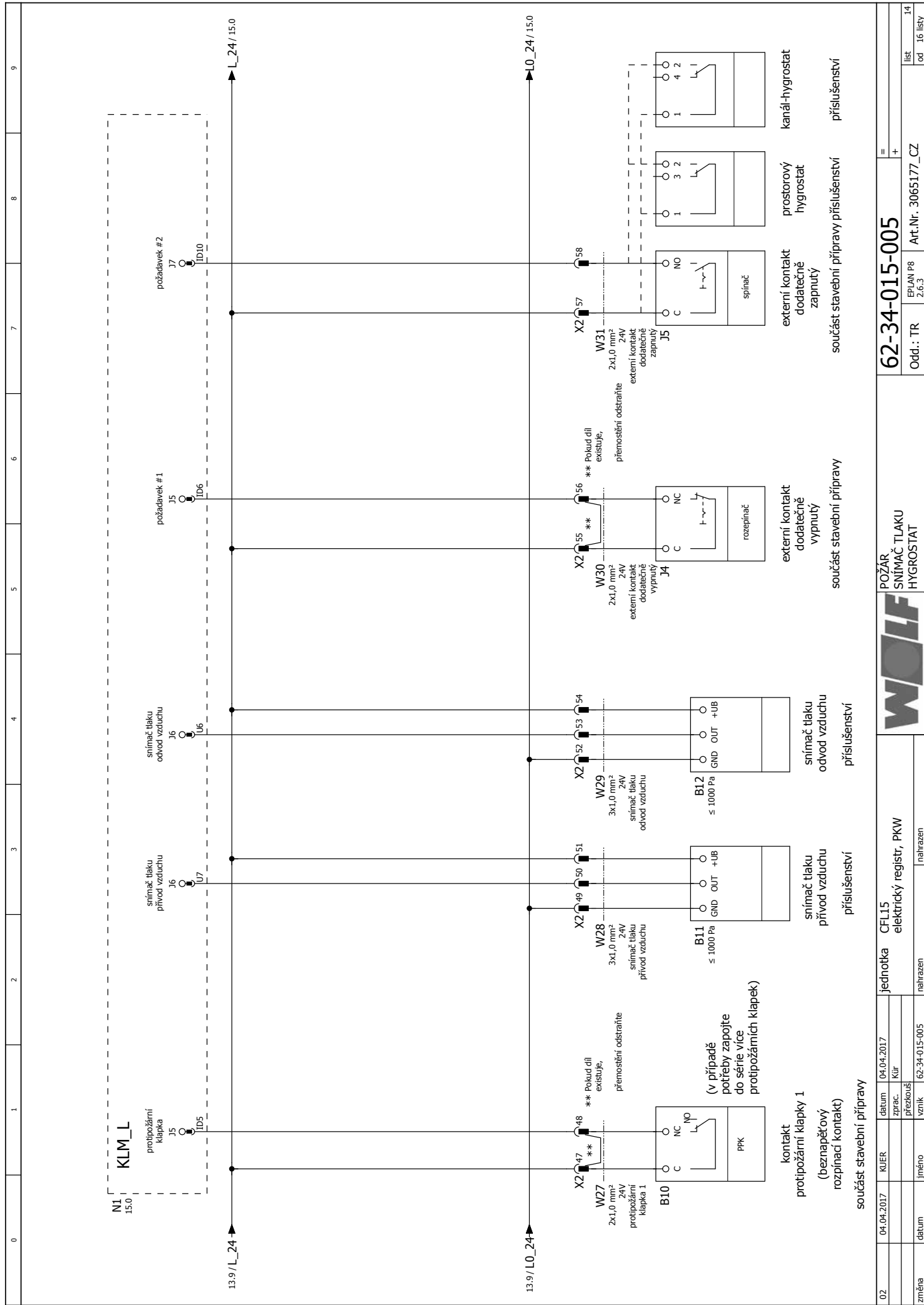
**62-34-015-005**

EP/JAN P8 2.6.3	Art.Nr. 3065177_CZ	=	+
Odd.: TR			
list od 16 listy			



02	04.04.2017	KUJER	datum	04.04.2017	jednotka	CFL15	VSTUPY HLÁŠENÍ PORUCHY MRAZ, CHLAD, REKUPERACE TEPLA	62-34-015-005	=
			zprac.	Kür		elektrický registr, PKW			+
			prezkouš						
změna	datum	jméno	vznik	62-34-015-005	nahrazen			Art.Nr. 3065177_CZ	
					nahrazen			EPLAN P8 2.6.3	
								Odd.: TR	
									lib
									od
									13
									16 listy





02	04.04.2017	KUER	datum	04.04.2017	jednotka	CFL15	elektrický registr, PKW	POŽÁR SNÍMAČ TLAKU HYGROSTAT	62-34-015-005	EP/JAN P8 2.6:3	Art.Nr. 3065177_CZ	list od 16 listy
změna	datum	jméno	vznik	62-34-015-005	nahrazen	nahrazen						











