

Schéma zapojení větrací jednotky

CKL 3000 bez regulace



barvy připojovacích kabelů:

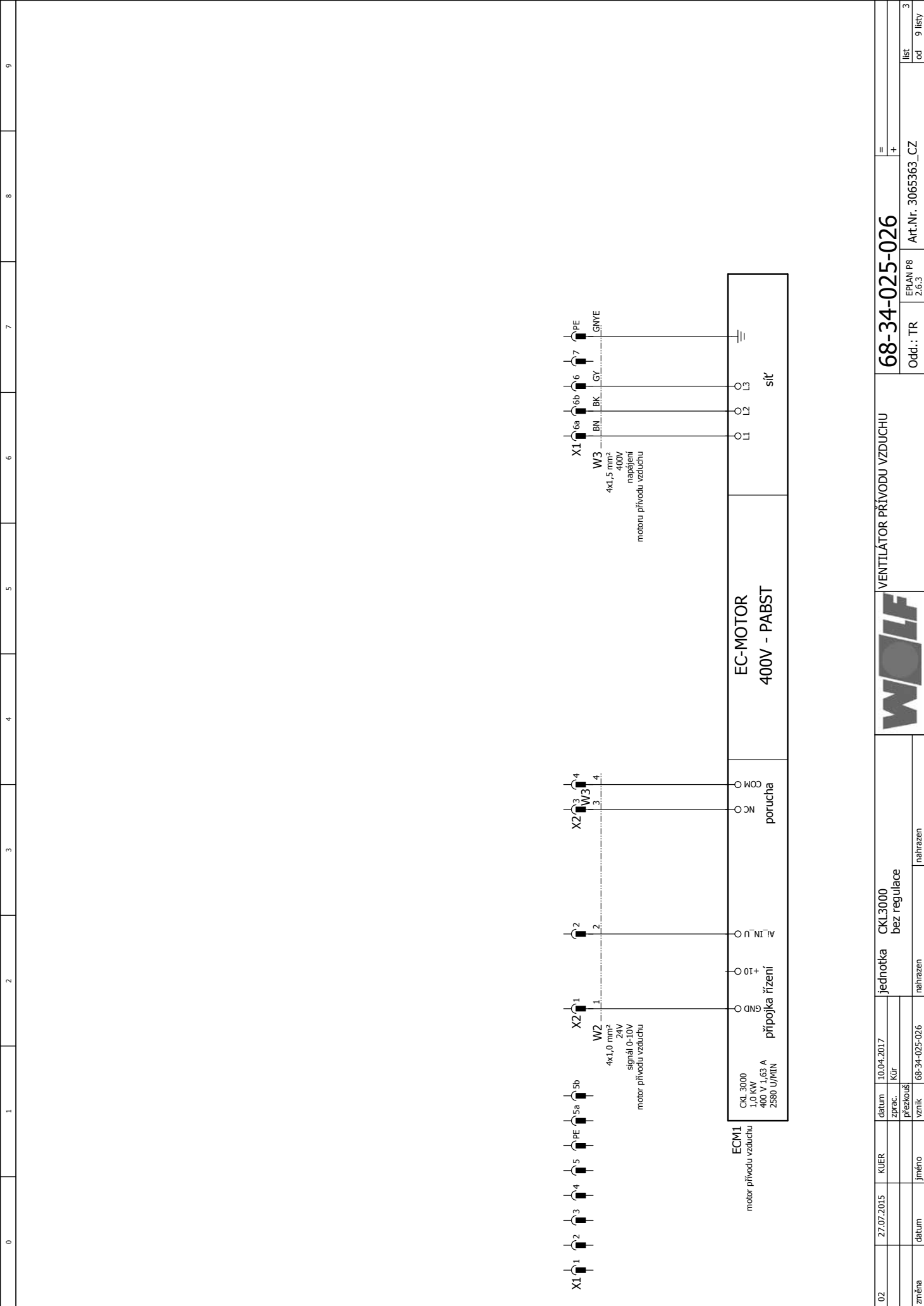
- hlavní proudový obvod : černý
- nulový vodič : světle modrý
- ochranný vodič : žlutý/zelený
- řídící okruh střídavého proudu : červený/ červenobílý
- řídící okruh stejnosměrného proudu : tmavěmodrý/ tmavěmodrý/bílý
- beznapětový kontakt (cizí napětí) : oranžový

POZOR!!

Před uvedením rozvaděče do provozu je třeba dodržet následující:

1. Všechny přípojky proveďte podle pokynů dodavatele energie
2. U všech spojovacích a kontaktních šroubů, jakož i neobsazených kontaktů je nutno zkontrolovat dotáhnutí (při transportu hrozí uvolnění)
3. Použité jističe motorů EC ventilátorů a el. registrů jsou využívány jako jističe vedení, nemusí být nastaveny na jmenovitý proud.
4. Síťové napětí porovnat s připojovacím napětím rozvaděče.
5. Délky vodičů snímačů/servomotorů, 24V-řídících vedení max. 50m neukládat společně s 230/400V vedeními nebo použít stíněné kabely
6. Uvedené průřezy vedení jsou minimální průřezy meděných vodičů bez zohlednění délky kabelů a stavebních podmínek. Typy kabelů zvolte v závislosti na směrování.
7. K zajištění protimrazové ochrany zařízení se hlavní vypínač Q1 nesmí vypnout.
8. Proudové chrániče RCD jsou povoleny pouze jako všeproudové chrániče typu B s 300 mA.

02	27.07.2015	KJER	datum zprac.	10.04.2017 Kur	jednotka bez regulace	CKL3000	POKYNY K UVEDENÍ DO PROVOZU	68-34-025-026	= +
změna	datum	jméno	přezkouš vznik	68-34-025-026	nahrazen	nahrazen	Odd.: TR	Art.Nr. 3065363_CZ	
							EP/JAN P8 2.6.3		list od 2 9 listy



02	27.07.2015	KUJER	datum	10.04.2017	jednotka	CKL3000	VENTILÁTOR PŘÍVODU VZDUCHU	68-34-025-026	=
			zprac.	Kür		bez regulace			+
změna	datum	jméno	prezkoús	vznik	nahrazen	nahrazen		Odd.: TR	
				68-34-025-026				EPLAN P8	
								2.6.3	
								Art.Nr. 3065363_CZ	
								lit	3
								od	9 listy

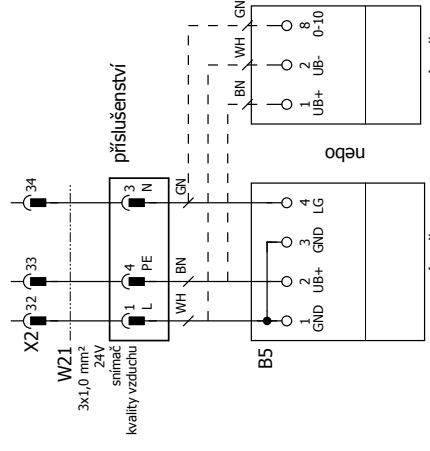
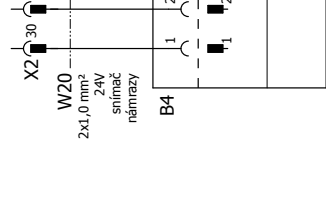
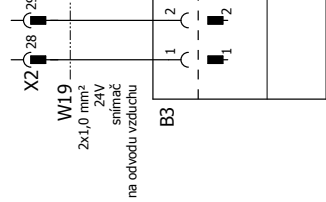
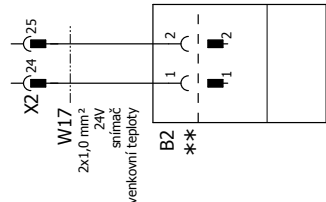
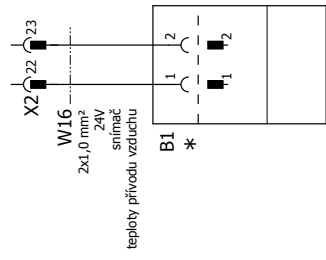
0	1	2	3	4	5	6	7	8	9
02	27.07.2015	KUJER	datum	10.04.2017	jednotka	CKL3000 bez regulace	svorky	68-34-025-026	=
			zprac.	KUJ					+
změna	datum	jméno	datum vzniku	68-34-025-026	nahrazen			Art.Nr. 3065363_CZ	
					nahrazen			EP/JAN P8 2.6.3	list od
									6 9 listy

0	1	2	3	4	5	6	7	8	9
---	---	---	---	---	---	---	---	---	---

* Při dodatečné montáži dohřívácho registru je třeba odpojit interní snímač přiváděného vzduchu z modulu dohříváče

** Při dodatečné montáži externího venkovního snímače je třeba odpojit interní snímač a připojit externí venkovní snímač

Potřebný pro speciální funkce jako noční větrání, Předehřívací program atd.



snímač teploty přívodu vzduchu
min. omezovač
namontovaný

snímač venkovní teploty
namontovaný

snímač teploty na odvodu vzduchu
namontovaný

snímač teploty na odvodu vzduchu
namontovaný

snímač kvality vzduchu
příslušenství

snímač CO2
příslušenství

02	27.07.2015	KUJER	datum	10.04.2017	CKL3000	TEPLOTNÍ SENZOR KVALITA OVZDUŠÍ CO2	68-34-025-026	68-34-025-026	Art.Nr. 3065363_CZ	7
			zprac.	Kür	jednotka bez regulace			EPLAN P8 2.6.3		lib
			prezkouš							od
			datum	jméno	nahrazen	nahrazen				9 listy

Wolf GmbH

Postfach 1380 / D-84048 Mainburg / Tel. +49.0. 87 51 74- 0 / Fax +49.0.87 51 74- 16 00

www.wolf.eu