



CZ

Schéma zapojení

VĚTRACÍ JEDNOTKA

CRL 1300 s klapkou cirkulujícího vzduchu (boost klapka)

Registr čerpadla teplé vody bez regulace

Čeština | Změny vyhrazeny!



WOLF GmbH

Industriestraße 1
D-84048 Mainburg
Tel. +49 (0)8751 74-0

Elektrotechnická dokumentace

jednotka	CRL-1300 PWW s rychlým ohřevem bez kontroly
Číslo výkresu	68-34-012-032
Vytvořeno dne	11.12.2018
Zpracováno dne	11.12.2018
	od (zkratka) BRMA
	Počet stran 11

02	04.12.2017	KJER	datum	11.12.2018	jednotka	CRL-1300	titulní / krycí list	68-34-012-032	=
03	11.12.2018	BRMA	zprac.	BRMA		PWW s rychlým ohřevem bez kontroly			+
změna	datum	jméno	prezkoš	68-34-012-032				Oddl.: TR	
			vznik					EPLAN P8 2.6.3	
								Art.Nr. 3065956_CZ	list
									od 11 listy

barvy připojovacích kabelů:

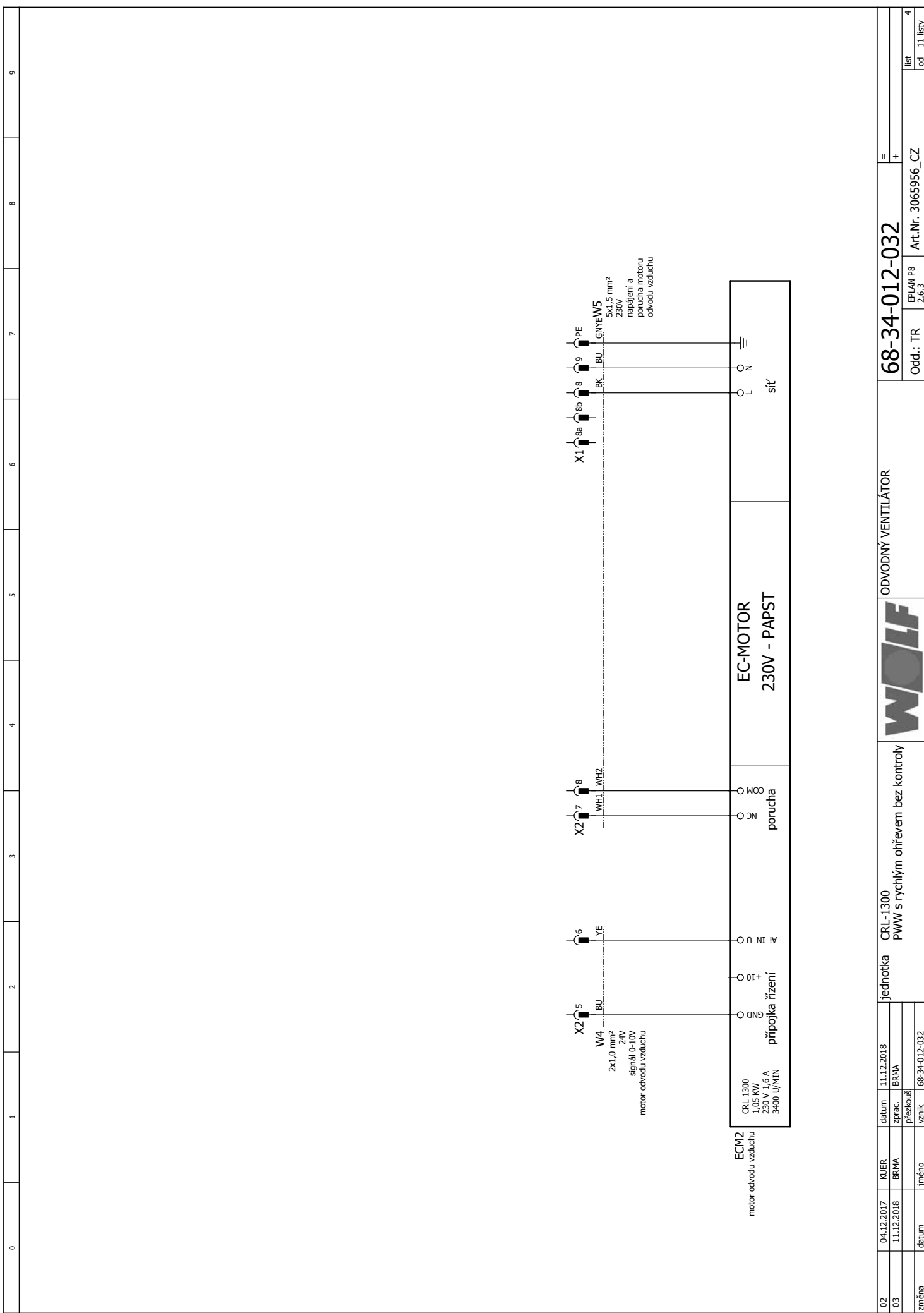
hlavní proudový obvod	: černý
nulový vodič	: světle modrý
ochranný vodič	: žlutý/zelený
řídící okruh střídavého proudu	: červený/ červenobílý
řídící okruh stejnosměrného proudu	: tmavěmodrý/ tmavěmodrý/bílý
beznapěťový kontakt (cizí napětí)	: oranžový

POZOR!

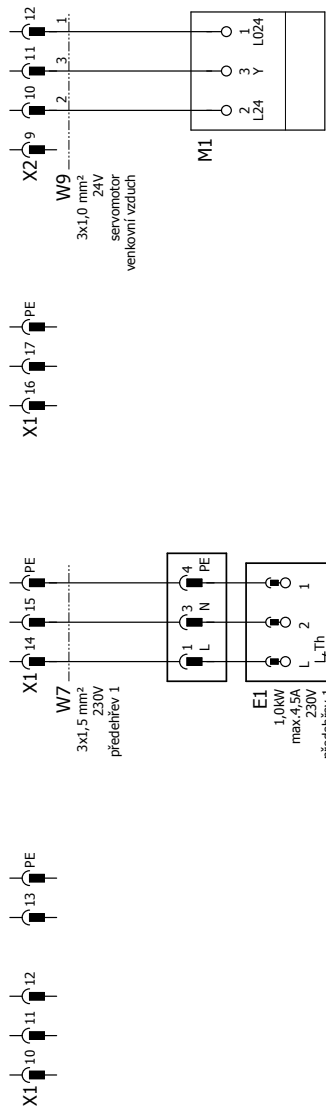
Před uvedením rozvaděče do provozu je třeba dodržet následující:

- Všechny přípojky proveďte podle pokynů dodavatele energie
- U všech spojovacích a kontaktních šroubů, jakož i neobsazených kontaktů je nutno zkontrolovat dotáhnutí (při transportu hrozí uvolnění)
- Použité jističe motorů EC ventilátorů a el. registrů jsou využívány jako jističe vedení, nemusí být nastaveny na jmenovitý proud.
- Síťové napětí porovnat s připojovacím napětím rozvaděče.
- Délky vodičů snímačů/servomotorů, 24V-řídících vedení max. 50m neukládat společně s 230/400V vedeními nebo použít stíněné kabely
- Uvedené průřezy vedení jsou minimální průřezy meděných vodičů bez zohlednění délky kabelů a stavebních podmínek. Typy kabelů zvolte v závislosti na směrování.
- K zajištění protimrazové ochrany zařízení se hlavní vypínač Q1 nesmí vypnout.
- Proudové chrániče RCD jsou povoleny pouze jako všeproudové chrániče typu B s 300 mA.

02	04.12.2017	KJER	datum	11.12.2018	jednotka	CRL-1300	POKYNY K UVEDENÍ DO PROVOZU	68-34-012-032	=
03	11.12.2018	BRWA	zprac.	BRWA	PWW s rychlým ohřevem bez kontroly			+	
změna	datum	jméno	přezkouš. vznik	68-34-012-032					
							EPJAN P8 2.6.3	Art.Nr. 3065956_CZ	list. od 11 listy 2



02	04.12.2017	KJER	datum	11.12.2018	jednotka	CRL-1300	ODVODNÝ VENTILÁTOR	68-34-012-032	=
03	11.12.2018	BRMA	zprac.	BRMA	PWW s rychlým ohřevem bez kontroly				+
Změna	datum	Jméno	vznik	68-34-012-032					
								Art.Nr. 3065956_CZ	
								EPJAN P8 2.6.3	
								Odd.: TR	
									list 4
									od 11 listy




namontovaný a nakáblovaný

02	04.12.2017	KJER	11.12.2018	jednotka	CRI-1300	ŘÍZENÍ VENTILÁTOR(Y)	68-34-012-032	=
03	11.12.2018	BRMA	BRMA	PWM s rychlým ohřevem bez kontroly	PWM s rychlým ohřevem bez kontroly	PREDEHREV	Art.Nr. 3065956_CZ	+
změna	datum	jméno	vznik	68-34-012-032			EPJAN P8 2.6.3	list od 11 listy



0	1	2	3	4	5	6	7	8	9
<p> * Při dodatečné montáži dohřívácho registru je třeba odpojit interní snímač priváděného vzduchu z modulu dohříváče ** Při dodatečné montáži externího venkovního snímače je třeba odpojit interní snímač a připojit externí venkovní snímač ** Při dodatečné montáži externího venkovního snímače je třeba odpojit interní snímač a připojit externí venkovní snímač * Potřebný pro speciální funkce jako noční větrání, předehřívací program atd. </p>									
<p> sniμαač teploty přívodu vzduchu sniμαač venkovní teploty sniμαač teploty na odvodu vzduchu sniμαač kvality vzduchu sniμαač CO2 min. omezovač namontovaný namontovaný namontovaný namontovaný namontovaný namontovaný příslušenství </p>									
<p> TEPLOTNÍ SENZOR KVALITA OVZDUŠÍ CO2 </p>									
<p> 68-34-012-032 Odd.: TR EPLAN P8 2.6.3 Art.Nr. 3065956_CZ </p>									
<p> = + </p>									
<p> list 7 od 11 listy </p>									

0	1	2	3	4	5	6	7	8	9
<p>W22 3x1,0 mm² 24V servomotor odvod vzduchu</p> <p>M2</p> <p>servomotor odvod vzduchu 24 V 0-10 V namontovaný a nakáblovaný</p>									
<p>W23 2x1,0 mm² 24V signál regulátor RWT</p> <p>J5</p> <p>signál piro regulátor RWT 0-10 V kabelové</p>									
TRVALÉ VÝSTUPY									
68-34-012-032									
Art.Nr. 3065956_CZ									
EPJAN P8 2.6.3									
Oddl.: TR									
=									
+									
jednotka CRL-1300									
PWW s rychlým ohřevem bez kontroly									
11.12.2018									
BRMA									
přezkouš									
vznik 68-34-012-032									
04.12.2017									
KJER									
BRMA									
jméno									
datum									
změna									

0	1	2	3	4	5	6	7	8	9
<div style="display: flex; justify-content: space-between;"> <div style="width: 30%;"> <p>W32 3x1,0 mm² 24V servopohon cirkulační vzduch</p> <p>X2 59 RD WH BK 61 60 61</p> <p>M3 2 L24 Y L024 1 3 1</p> </div> <div style="width: 30%;"> <p>W34 2x1,0 mm² 24V porucha RWT-regulátor</p> <p>X2 64 65 64 65</p> <p>J9 15 S3 O S1 13 S2 L4</p> <p>RWT</p> </div> <div style="width: 30%;"> <p>W36 3x1,5 mm² 230V napájení napětí regulátor RWT</p> <p>X1 29 30 29 30</p> <p>J10 L N</p> </div> </div> <div style="display: flex; justify-content: space-around; margin-top: 20px;"> <div style="text-align: center;"> <p>servopohon cirkulační vzduch 24 V 0-10 V namontovaný a nakáblovaný</p> </div> <div style="text-align: center;"> <p>porucha RWT-regulátor</p> </div> <div style="text-align: center;"> <p>napájení napětí regulátor RWT 230V max. 1A kabelové</p> </div> </div>									
									
<p>Kouř Rotační výměník tepla</p>									
<p>68-34-012-032</p>									
<p>Art.Nr. 3065956_CZ</p>									
<p>EPLAN P8 2.6.3</p>									
<p>list od 11 listy</p>									



WOLF GmbH / Postfach 1380 / D-84048 Mainburg
Tel. +49.0.87 51 74- 0 / Fax +49.0.87 51 74- 16 00 / www.WOLF.eu