

GB Cover separation devices

FR Couvrir les dispositifs de séparation

ES Cubra los dispositivos de separación

RU Обложка разделение устройств

IT Coprire dispositivi di separazione

NL Cover scheidung apparaten

PL Obejmuje urządzeń do separacji

CZ Kryt separačních zařízení

SK Kryt separačných zariadení

GR Καλύπτει συσκευές διαχωρισμού

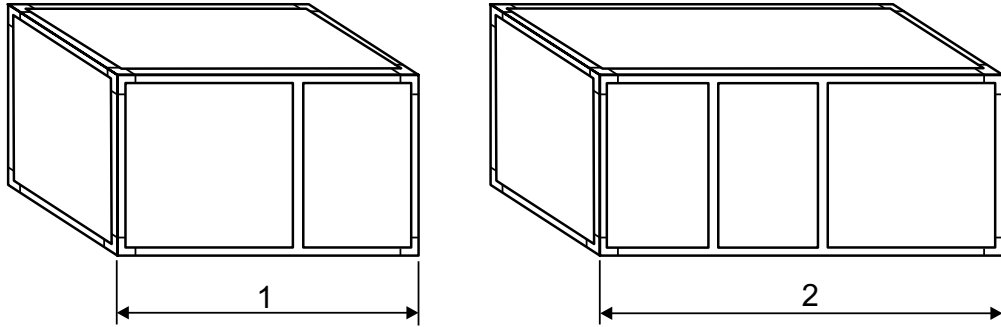
SE Täck separationsanordningar

HU Fedél eszközök szétválasztása

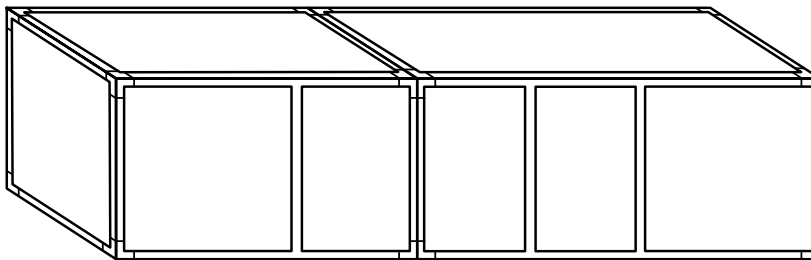
BG Покрийте разделяне устройства

RO Acoperă dispozitive de separare

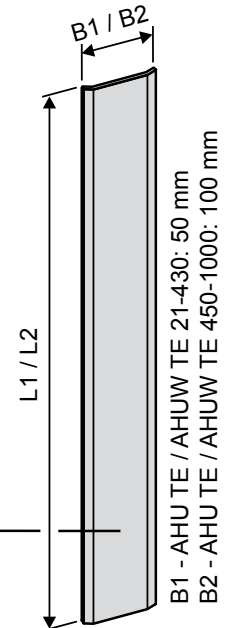
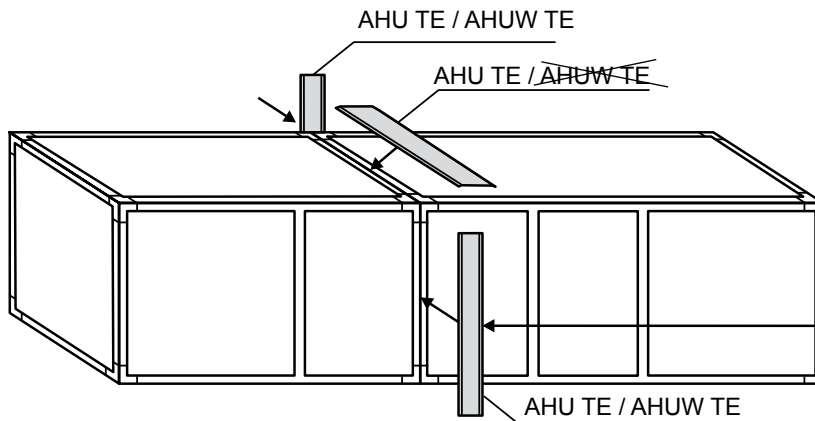
1.



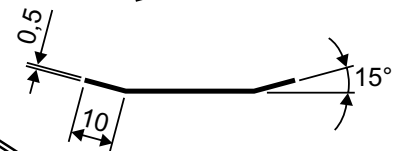
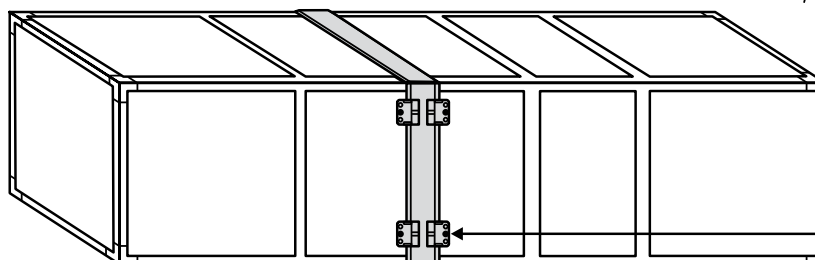
2.



3.



4.



AHU TE / AHUW TE		L1 (mm)		L2 (mm)	
AHU TE	21	2 x	508	1 x	712
AHUW TE		2 x	508	-----	-----
AHU TE	43	3 x	712	-----	-----
AHUW TE		2 x	712	-----	-----
AHU TE	64	2 x	712	1 x	1017
AHUW TE		2 x	712	-----	-----
AHU TE	85	2 x	712	1 x	1322
AHUW TE		2 x	712	-----	-----
AHU TE	96	3 x	1017	-----	-----
AHUW TE		2 x	1017	-----	-----
AHU TE	110	2 x	712	1 x	1627
AHUW TE		2 x	712	-----	-----
AHU TE	130	2 x	1017	1 x	1322
AHUW TE		2 x	1017	-----	-----
AHU TE	159	2 x	1017	1 x	1627
AHUW TE		2 x	1017	-----	-----
AHU TE	170	3 x	1322	-----	-----
AHUW TE		2 x	1322	-----	-----
AHU TE	190	2 x	1017	1 x	1932
AHUW TE		2 x	1017	-----	-----
AHU TE	210	2 x	1322	1 x	1627
AHUW TE		2 x	1322	-----	-----
AHU TE	260	3 x	1322	1 x	1932
AHUW TE		2 x	1322	-----	-----
AHU TE	270	3 x	1627	-----	-----
AHUW TE		2 x	1627	-----	-----
AHU TE	300	2 x	1322	1 x	2237
AHUW TE		2 x	1322	-----	-----
AHU TE	320	2 x	1627	1 x	1932
AHUW TE		2 x	1627	-----	-----
AHU TE	340	2 x	1322	1 x	2542
AHUW TE		2 x	1322	-----	-----
AHU TE	370	2 x	1627	1 x	2237
AHUW TE		2 x	1627	-----	-----
AHU TE	380	3 x	1932	-----	-----
AHUW TE		2 x	1932	-----	-----
AHU TE	430	2 x	1627	1 x	2542
AHUW TE		2 x	1627	-----	-----
AHU TE	450	2 x	1984	1 x	2289
AHUW TE		2 x	1984	-----	-----
AHU TE	510	2 x	1984	1 x	2594
AHUW TE		2 x	1984	-----	-----
AHU TE	530	2 x	1679	1 x	3204
AHUW TE		2 x	1679	(2 x)	(1602)
AHU TE	600	2 x	2289	1 x	2594
AHUW TE		2 x	2289	-----	-----
AHU TE	640	2 x	1984	1 x	3204
AHUW TE		2 x	1984	(2 x)	(1602)
AHU TE	680	3 x	2594	-----	-----
AHUW TE		2 x	2594	-----	-----
AHU TE	850	2 x	2594	1 x	3204
AHUW TE		2 x	2594	(2 x)	(1602)
AHU TE	1000	2 x	2594	1 x	3814
AHUW TE		2 x	2594	(2 x)	(1907)