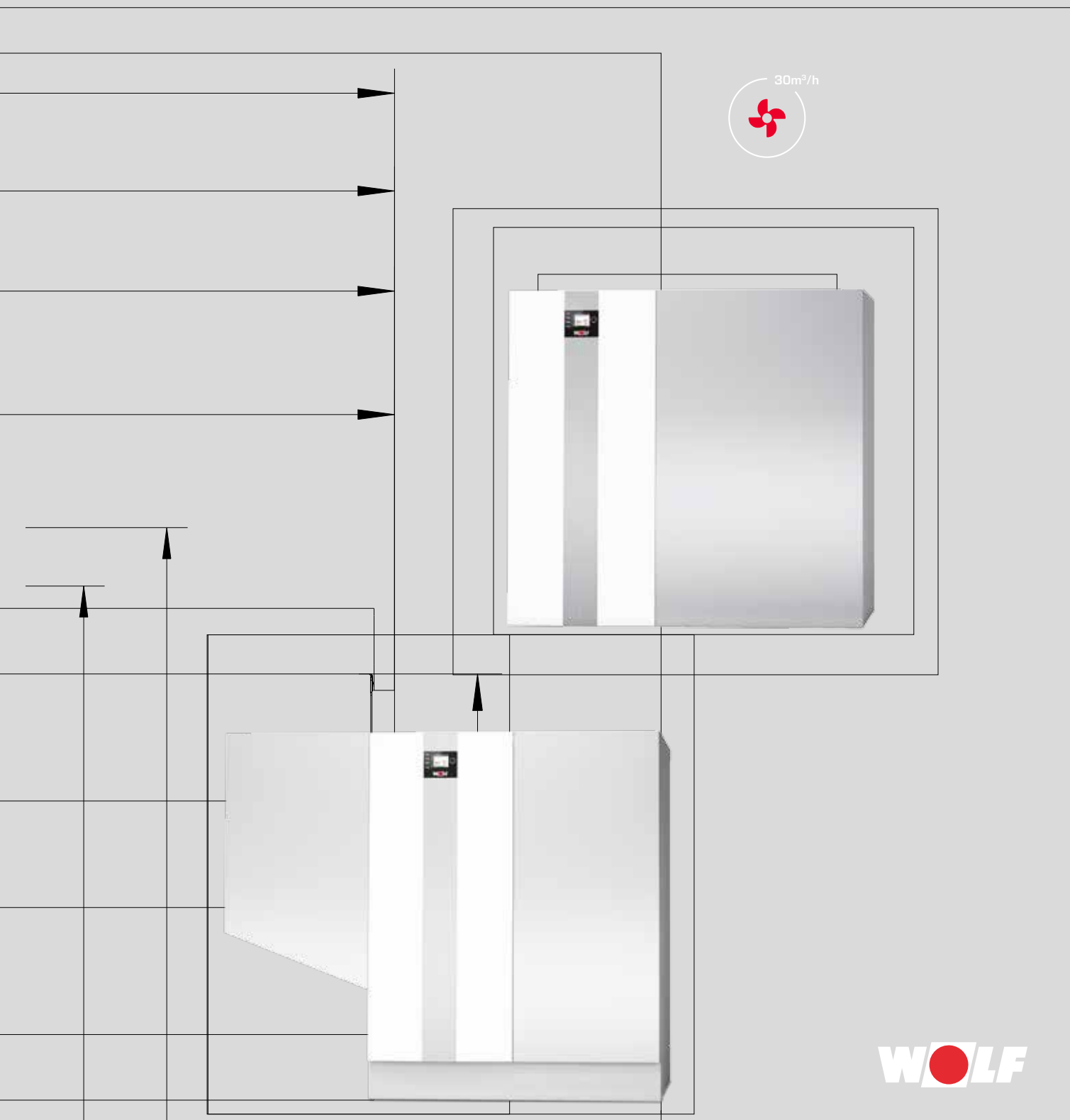
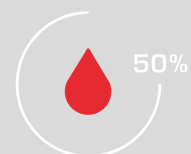


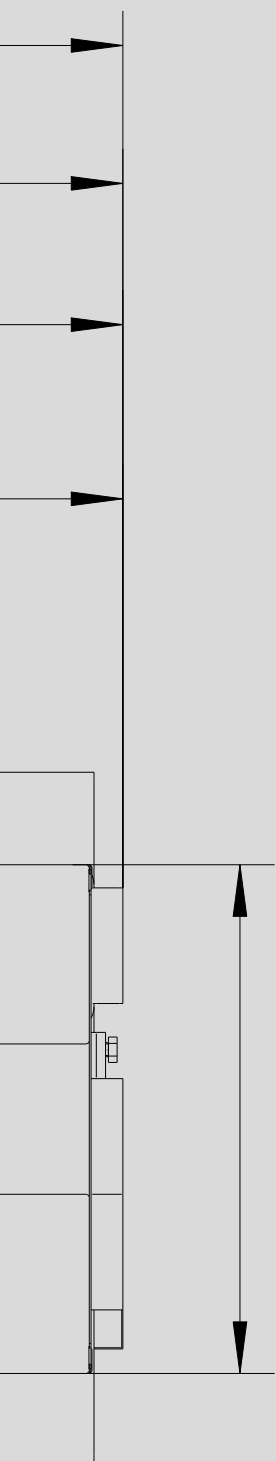
TECHNICKÁ DOKUMENTACE

# WOLF PLYNOVÝ KONDENZAČNÍ KOTEL

MGK-2-130,-170,-210,-300 / MGK-2-390,-470,-550,-630,-800,-1000



**WOLF**



## ŠIROKÝ VÝBĚR KOTLŮ

systemového výrobce WOLF nabízí ideální řešení pro obchodní a průmyslové objekty, pro novostavby pro renovace/modernizace staveb. Program regulací WOLF splní veškeré požadavky kladené na tepelný komfort. Produkty jsou snadno ovládatelné, energeticky úsporné a provozně spolehlivé. Termické solární systémy lze v krátkém čase zabudovat i do stávajících zařízení.

Produkty Wolf jsou bezproblémové a lze je jednoduše instalovat i udržovat.

<b>PLYNOVÝ KONDENZAČNÍ KOTEL</b>	<b>MGK-2-130-300</b>	04-05
	<b>MGK-2-390-1000</b>	06-07
<b>TECHNICKÉ ÚDAJE</b>	<b>MGK-2-130-300</b>	08
<b>ROZMĚRY A PŘIPOJOVACÍ ROZMĚRY</b>	<b>MGK-2-130-300</b>	09
<b>TECHNICKÉ ÚDAJE</b>	<b>MGK-2-390-1000</b>	10
<b>ROZMĚRY A PŘIPOJOVACÍ ROZMĚRY</b>	<b>MGK-2-390-1000</b>	11
<b>ZÁKLADNÍ REGULACE KOTLE</b>		12
<b>PŘÍSLUŠENSTVÍ REGULACE</b>		13-15

**Stacionární plynový kondenzační kotel pro vytápění a ohřev vody**  
**Přezkoušen podle EN 15502 jakož i platných směrnic EÚ**  
**Schválen pro: zemní plyn E/H, LL a zkapalněný plyn propan**  
**pro vytápěcí zařízení dle EN 12828**

**modulovaný výkon**  
od 17 do 100 %

**Optimální rozměry**  
a to i v případě MGK-2 390-1000  
minimální šířka kotle umožňuje  
transport dveřmi o šířce 80 cm

**Kombinovatelný s ovládacím modulem BM-2  
nebo zobrazovacím modulem AM**

**Integrovaná regulace teplotního spádu**  
pro optimalizaci využívání kondenzační  
techniky kotle a minimální spotřebu  
energie kotlového čerpadla

**Snadný transport kotle**  
s možností nasunutí vidlice zvedacího  
nebo vysokozdvížného vozíku ze všech stran

**Kompletní údržba výhradně zepředu a zprava**  
Kotel tak může být zadní a levou stranou  
instalován přímo ke stěně

**Výměník tepla zhotovený z kvalitní  
slitiny hliníku s křemíkem**

**Kotel je kompletně tepelně izolovaný**

**Zapojení až pěti plynových  
kondenzačních kotlů do kaskády**  
výkonový rozsah do 1,5 MW

**Integrovaná spalinová klapka**  
zjednodušuje spalinový systém  
pro kaskádový provoz

## Komunikace

pomocí smartphonu, laptopu nebo PC  
přes LAN/WLAN modul ISM7i

## Vstup 0-10 V připojení do řídicího systému budovy

### Výstup pro hlášení poruchy 230 V

Možnost řízení teploty nebo výkonu podle  
snímače teploty v hydraulickém vyrovnávači

# 18

## PŘEDNOSTÍ PLYNOVÝCH KONDENZAČNÍCH KOTLŮ WOLF

### 130 – 300 kW

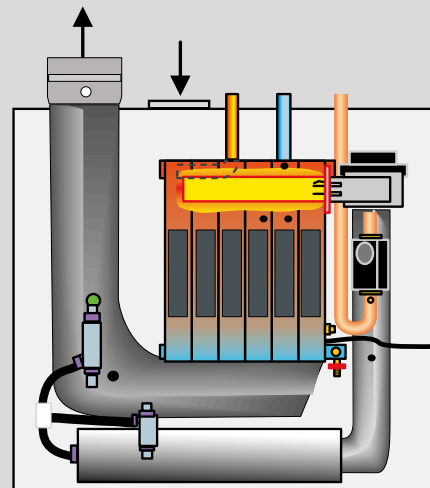
MGK-2-130,-170,-210,-300

Neutralizační sadu s promíchávacím  
čerpádlem (booster) a čerpádlem kondenzátu  
je možno instalovat pod opláštění uvnitř kotle

Spalování s extrémně nízkými emisemi,  
vysoký normovaný stupeň využití,  
do 110 % [Hi]/99 % [Hs]  
umožňuje maximální využití energie

Jednoduchá a rychlá montáž  
zásluhou předinstalovaného opláštění  
a připravenosti k hydraulickému  
a elektrickému zapojení

Zvyšování teploty vratné vody nebo  
minimální průtok oběhové vody  
není zapotřebí



**Stacionární plynový kondenzační kotel pro vytápění a ohřev vody**  
**MGK-2-390-630** přezkoušen podle EN 13836/EN 15420/EN 15417,  
**MGK-2-800/1000** přezkoušen podle EN 15502  
**Schválen pro: zemní plyn E/H, LL**  
**pro vytápěcí zařízení dle EN 12828**

**modulovaný výkon**  
od 17 do 100 %

**Velmi kompaktní rozměry**  
minimalní šířka kotle umožňuje  
transport MGK-2-390-630 dveřmi  
o šířce 80 cm a MGK-2-800/1000 o šířce 100 cm

**Kombinovatelný s ovládacím modulem BM-2  
nebo zobrazovacím modulem AM**

**Integrovaná regulace teplotního spádu**  
pro optimalizaci využívání kondenzační techniky  
kotle a minimální spotřebu energie kotlového  
čerpadla

**Snadný transport kotle**  
s možností nasunutí vidlice zvedacího  
nebo vysokozdvížného vozíku ze všech stran

**Plynový kotel je dělitelný**  
snadná instalace i ve stísněných prostorech,  
neboť se dá oddělit směšovač plyn-voda  
od výměníku tepla

**Přímý přístup do kotle**  
přes odnímatelný kryt při nastavování  
a údržbě kotle

**Výměník tepla z kvalitní slitiny  
hliníku s křemíkem**  
kompletně tepelně izolovaný

**Zapojení až pěti plynových  
kondenzačních kotlů do kaskády**  
výkonový rozsah do 1,5 MW

**Integrovaná spalínová klapka**  
zjednodušuje spalínový systém  
pro kaskádový provoz

## Komunikace

pomocí smartphonu, laptopu nebo PC  
přes LAN/WLAN modul ISM7i

## Vstup 0-10 V k připojení do řídicího systému budovy

## Výstup pro hlášení poruchy 230 V

Možnost řízení teploty nebo výkonu podle  
snímače teploty v hydraulickém vyrovnávači

# 18

## PŘEDNOSTÍ PLYNOVÝCH KONDEZAČNÍCH KOTLŮ WOLF

### 390 – 1000 KW

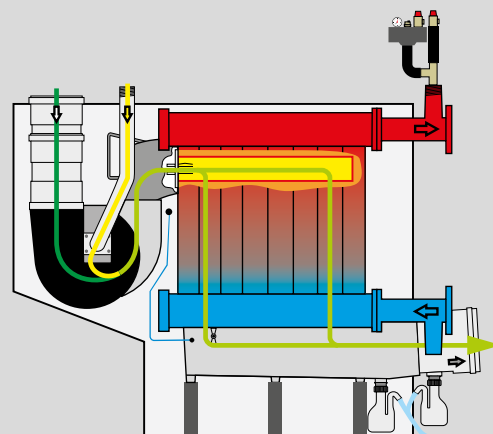
MGK-2-390,-470,-550,-630,-800,-1000

Neutralizační sadu s promíchávacím  
čerpádlem (booster) a čerpádlem kondenzátu  
je možno instalovat pod opláštění uvnitř kotle

Spalování s extrémně nízkými emisemi,  
vysoký normovaný stupeň využití,  
do 110 % [Hi]/99 % [Hs]  
umožňuje maximální využití energie

Jednoduchá a rychlá montáž  
zásluhou předinstalovaného opláštění  
a připravenosti k hydraulickému  
a elektrickému zapojení

Zvyšování teploty vratné vody nebo  
minimální průtok oběhové vody  
není zapotřebí



PLYNOVÝ KONDEZAČNÍ KOTEL

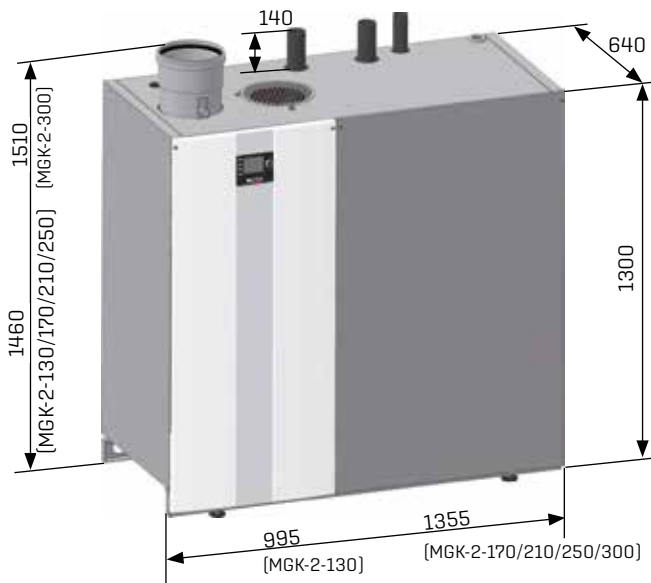
TECHNICKÉ ÚDAJE		MGK-2	130	170	210	250	300
Jmenovitý tepelný výkon při 80/60 °C	kW		118	157	196	233	275
Jmenovitý tepelný výkon při 50/30 °C	kW		126	167	208	250	294
Jmenovitý tepelný příkon	kW		120	160	200	240	280
Min. tepelný výkon (mod.) při 80/60 °C	kW		23	27	34	39	45
Min. tepelný výkon (mod.) při 50/30 °C	kW		24	30	37	44	49
Min. tepelný příkon (modulovaný)	kW		23	28	35	41	46
Rozsah modulace výkonu	%		19-100	17-100	17-100	17-100	17-100
Účinnost	80/60 při Q <sub>max</sub>	%	98,1	98,0	98,1	98,0	98,0
	50/30 při Q <sub>max</sub>	%	104,1	104,2	104,3	103,9	105,2
	TR30 při 30%	%	107,8	106,9	106,7	106,6	106,8
Výška	mm				1300		
Šířka	mm		995			1355	
Hloubka	mm				640		
Průměr odvodu spalin	mm		160				200
Přívod vzduchu ke spalování <sup>2)</sup>	mm				160		
Výstup otopné vody	R		1½"			2"	
Vstup vratné vody	R		1½"			2"	
Přípojka plynu	R		1"			1½"	
Přívod vzduchu/odvod spalin	Typ		B23(P), B33, C33(x), C43(x) C53(x), C63(x) C83, C93(x)				
Druh plynu			II <sub>2H3P</sub>				
Spotřeba plynu							
zemní plyn E/H [H <sub>i</sub> = 9,5 kWh/m <sup>3</sup> = 34,2 MJ/m <sup>3</sup> ]	m <sup>3</sup> /h		13,1	16,8	21	25,2	29,4
zemní plyn LL [H <sub>i</sub> = 8,6 kWh/m <sup>3</sup> = 31,0 MJ/m <sup>3</sup> ]	m <sup>3</sup> /h		14,6	18,6	23,3	27,9	32,6
zkapalněný plyn P [H <sub>i</sub> = 12,8 kWh/kg = 46,1 MJ/kg]	kg/h		9,7	12,5	15,6	18,7	21,8
Připojovací tlak plynu: zemní plyn E/LL	mbar				20		
zkapalněný plyn P	mbar				50		
Objem vody ve výměníku tepla	l		12	15,4	16	20	22
max. dovolený provozní tlak	bar				6		
max. dovolená výstupní teplota otopné vody	°C				90		
disponibilní tlak ventilátoru	Pa		10-200			10-150	
Teplota spalin 80/60 - 50/30 při Q <sub>max</sub>	°C				65-45		
Teplota spalin 80/60 - 50/30 při Q <sub>min</sub>	°C				55-35		
Max. průtok spalin	g/s		56,7	72,6	90,8	108,9	127,1
Skupina složení spalin podle DVGW 635					652		
Tlaková ztráta na vodní straně kotle při teplotním spádu 20K	mbar		95	100	115	135	160
Elektrická přípojka	V-/Hz		1~ NPE / 230VAC / 50Hz				
Zabudovaná pojistka [středně pomalá]	A				4		
Elektrický příkon v režimu Stand-by	W				5,0		
Elektrický příkon [částečné zatížení/plné zatížení]	W		30 / 240	42 / 258	42 / 291	43 / 326	48 / 350
Stupeň krytí					IP20		
Hladina hluku při plném zatížení <sup>1)</sup>	dB(A)		~ 49	~ 54	~ 54	~ 54	~ 54
Celková hmotnost (bez náplně)	kg		195	250	271	292	313
Produkce kondenzátu při 40/30 °C	l/h		12	16	20	24	28
Hodnota pH kondenzátu			cca. 4,0				
Identifikační číslo CE			0085CN0326	0085CN0326	0085CN0326	0085CN0326	0085CN0326

<sup>1)</sup> ve vzdálenosti 1 m ve volném prostoru

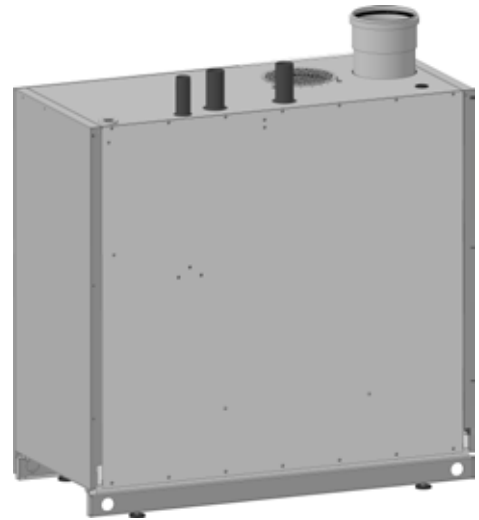
<sup>2)</sup> s adaptérem z příslušenství pro provoz nezávislý na vzduchu prostoru



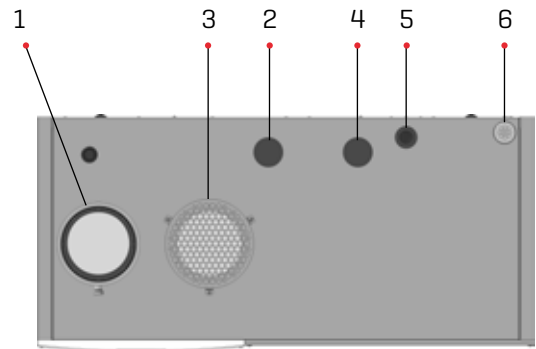
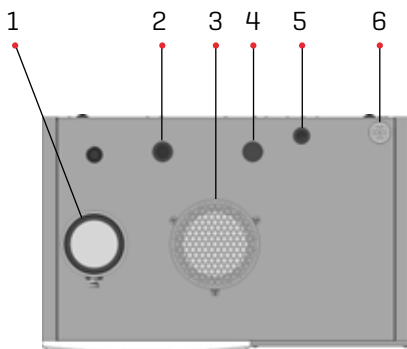
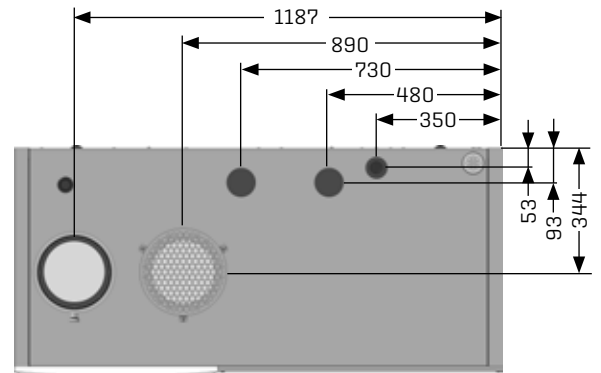
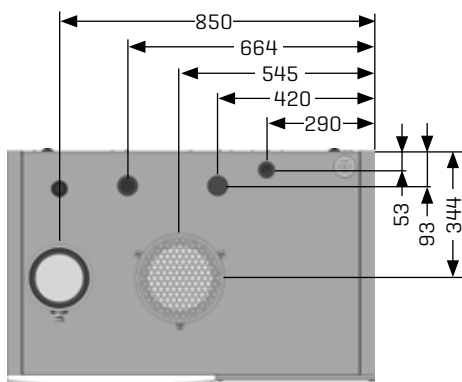
# ROZMĚRY A PŘIPOJOVACÍ ROZMĚRY MGK-2-130-300



**MGK-2-130**



**MGK-2-170/210/250/300**



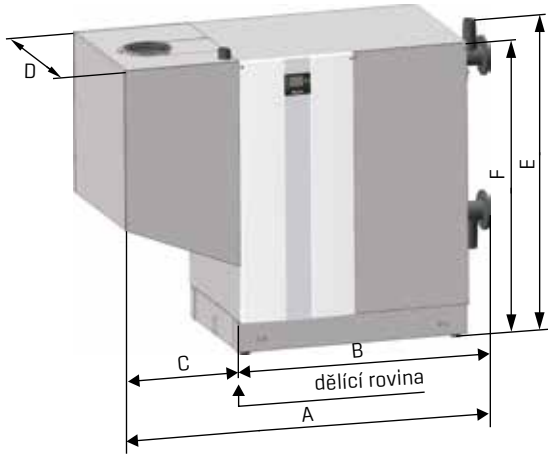
- 1 přípojka odvodu spalin
- 2 výstup otopné vody
- 3 přípojka pro vstup spalovacího vzduchu
- 4 vstup vratné vody
- 5 přípojka plynu
- 6 přívod kabelů

## TECHNICKÉ ÚDAJE

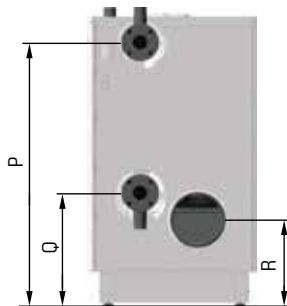
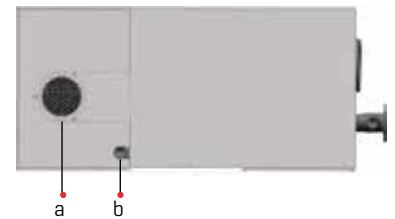
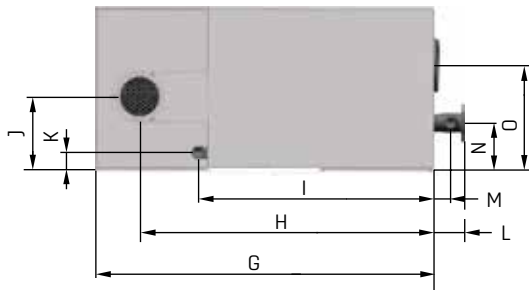
	MGK-2	390	470	550	630	800	1000
Jmenovitý tepelný výkon při 80/60 °C	kW	366,7	434,7	511,6	584,4	700	931
Jmenovitý tepelný výkon při 50/30 °C	kW	392,0	467,1	549,3	626,6	752	1000
Jmenovitý tepelný příkon	kW	371,2	443,6	521,0	593,9	710	942
Min. tepelný výkon (mod.) při 80/60 °C	kW	58,5	70,7	84,5	96,7	119	157
Min. tepelný výkon (mod.) při 50/30 °C	kW	64,2	78,7	94,0	106,8	133	174
Min. tepelný příkon (modulovaný)	kW	59,5	73,2	86,8	98,5	122	160
Rozsah modulace výkonu	%	17-100	17-100	17-100	17-100	17-100	17-100
Účinnost 80/60 při $\dot{Q}_{max}$	%	98,8	98,0	98,2	98,4	98,7	98,8
50/30 při $\dot{Q}_{max}$	%	105,6	105,3	105,4	105,5	106,0	106,2
TR30 při 30 °C	%	107,8	108,9	108,6	107,6	108,8	110,0
Normovaný stupeň využití při 40 / 30°C	%	109,9	110,1	110,3	110,4	110,1	110,1
při 75 / 60°C	%	106,4	106,4	106,3	106,3	106,3	106,3
Výška	mm	1460					
Šířka	mm	1860 (1295 dělený)			2265 (1700 dělený)		
Hloubka/hloubka bez opláštění	mm	850 / 790			970 / 950		
Průměr odvodu spalin	mm	250					
Přívod vzduchu ke spalování	mm	200					
Výstup otopné vody	DN	80 PN6			100 PN6		
Vstup vratné vody	DN	80 PN6			100 PN6		
Přípojka plynu	R	2"			2,5"		
Přívod vzduchu/odvod spalin	Typ	B23, B23P, C33, C43, C53, C63, C83, C93			B23, B23P, C43, C53, C63, C83, C93		
Druh plynu		II <sub>2H3P</sub>					
Spotřeba plynu							
zemní plyn E/H ( $H_i = 9,5 \text{ kWh/m}^3 = 34,2 \text{ MJ/m}^3$ )	m <sup>3</sup> /h	39,1	46,7	54,8	62,5	75,0	99,5
zemní plyn LL ( $H_i = 8,6 \text{ kWh/m}^3 = 31,0 \text{ MJ/m}^3$ )	m <sup>3</sup> /h	43,2	51,6	60,6	69,1	80,3	106,6
Připojovací tlak plynu: zemní plyn E/H/LL	mbar	20					
Objem vody ve výměníku tepla	l.	50	56	62	68	80,6	92,6
max. dovolený provozní tlak	bar	6					
max. dovolená výstupní teplota otopné vody	°C	90					
disponibilní tlak ventilátoru	Pa	150			200	250	
pohotovostní ztráta za provozu pro rozdíl teplot okolí a otopné vody 30/50K	%	0,11 / 0,18	0,10 / 0,17	0,09 / 0,15	0,09 / 0,14	0,07/0,13	0,06/0,10
Teplota spalin 80/60 - 50/30 při $\dot{Q}_{max}$	°C	65-35			65-42	65-40	
Teplota spalin 80/60 - 50/30 při $\dot{Q}_{min}$	°C	60-30			62-32	62-32	
Max. průtok spalin	g/s	156,3	185,2	225,3	247,4	307	407
Skupina složení spalin podle DVGW 635		G 52					
Tlaková ztráta na vodní straně kotle při teplotním spádu 20K	mbar	120	113	126	118	127	123
Elektrická přípojka	V~/Hz	1~ NPE / 230VAC / 50Hz / 10A/B alternativ: 3~ NPE / 400VAC / 50Hz				3~ NPE 400VAC/50Hz	
Výstup pro kotlové čerpadlo/jjistění čerpadla ZHP	V~/Hz	1~ NPE / 230VAC / 50Hz / 4A alternativ: 3~ NPE / 400VAC / 50Hz / 4A				1~ NPE / 230VAC / 50Hz / 7A alternativ: 3~NPE / 400VAC / 50Hz / 7A	
Elektrický příkon (částečné zatížení/plné zatížení)	W	42 - 410	45 - 490	48 - 580	50 - 660	50 - 850	60 - 1835
Elektrický příkon v režimu Stand-by	W	8				11	
Stupeň krytí		IP20					
Akust. výkon dle DIN EN 15036 část 1, nezávisle na vzduchu v prostoru	dB(A)	61	66	68	68	67,7	73,3
Akust. tlak ve vzdálenosti 1 m před MGK-2, nezávisle na vzduchu v prostoru <sup>1)</sup>	dB(A)	44	49	50	50	65-70	70-75
Akust. výkon dle DIN EN 15036 část 1, přívod vzduchu z místa instalace	dB(A)	78	82	84	84	85,1	83,5
Akust. tlak ve vzdálenosti 1 m před MGK-2, přívod vzduchu z místa instalace <sup>1)</sup>	dB(A)	60	64	65	65	82-87	80-85
Celková hmotnost (bez náplní)	kg	390	420	450	480	625	680
Produkce kondenzátu při 40/30 °C	l/h	39	46	52	59	77	93
Hodnota pH kondenzátu		cca.4,0					
Identifikační číslo CE		0085CN0326 0085CN0326 0085CN0326 0085CN0326 0085CN0326 0085CN0326					

<sup>1)</sup> závisí na dalších podmínkách zařízení jako např.: způsobu/provedení odvodu spalin, velikosti a vlastnostech prostoru kotelny

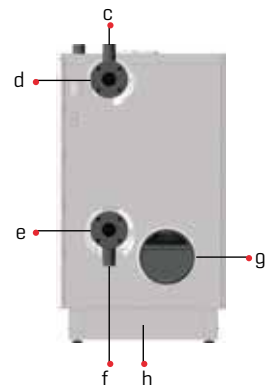
# ROZMĚRY A PŘIPOJOVACÍ ROZMĚRY MGK-2-390-1000



Připojky:



- A přípojka pro vstup spalovacího vzduchu DN 200
- B přípojka plynu
- C přípojka pro pojistnou skupinu
- D výstup otopné vody
- E vstup vratné vody
- F přípojka pro vypouštěcí a napouštěcí kohout
- G přípojka odvodu spalin DN 250
- H přípojka odvodu kondenzátu



	MGK-2-390-630	MGK-2-800/1000		MGK-2-390-630	MGK-2-800/1000
A	1860 mm	2265 mm	J	365 mm	410 mm
B	1295 mm	1700 mm	K	85 mm	70 mm
C	565 mm	565 mm	L	160 mm	250 mm
D	850 mm 790 mm bez opláštění	970 mm 930 mm bez opláštění	M	85 mm	140 mm
E	1460 mm	1506 mm	N	240 mm	290 mm
F	1420 mm	1460 mm	O	525 mm	579 mm
G	1700 mm	2015 mm	P	1290 mm	1316 mm
H	1480 mm	1784 mm	Q	535 mm	562 mm
I	1180 mm	1496 mm	R	410 mm	435 mm

## ZÁKLADNÍ REGULACE KOTLE

Pro provoz kotle MGK-2 musí být zapojen buď modul zobrazovací AM nebo ovládací BM-2.



Modul AM slouží jako zobrazovací modul pro zdroj tepla. Mohou jím být nakonfigurovány, popř. zobrazeny, specifické parametry a hodnoty kotle.

Zobrazovací modul AM

- zobrazovací modul (displej) pro kotel
- používá se, jen když je BM-2 použit jako dálkový ovladač, nebo v kaskádě
- ovládaní otočným ovladačem s funkcí tlačítka
- 4 tlačítka pro nejčastěji používané funkce
- LCD displej 3"
- Pro provoz kotle je nutný modul AM vložený v kotli

Ovládací modul BM-2 v černé nebo bílé barvě jako ekvitermní regulace

- časový program pro vytápění, ohřev vody a cirkulaci
- barevný displej 3,5"
- jednoduché ovládaní pomocí textového menu
- ovládaní otočným ovladačem s funkcí tlačítka
- 4 tlačítka pro nejčastěji používané funkce
- slot pro kartu SD pro aktualizace software
- instalace do regulace kotle nebo do nástěnného držáku jako dálkové ovládaní
- pro více okruhů postačuje jen jeden ovládací modul BM-2
- instalaci lze doplnit modulem/moduly směšovače MM-2 [pro řízení max. 7 okruhů se směšovačem]
- ovládací modul BM-2 je použitelný jako dálkové ovládaní i pro vzduchotechnickou jednotku CWL Excellent [ovládací prvek pro vytápění a větrání]



Zobrazovací modul AM nebo ovládací modul BM-2 musí být integrovány v kotli

2drátová datová sběrnice eBus

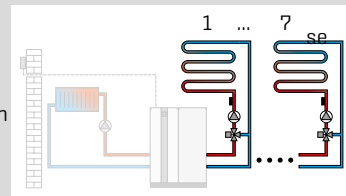


Ovládací modul BM-2 v černé nebo bílé barvě [1 modul BM-2 vložený do kotle max. 6 regulátorů BM-2 použitých jako dálkové ovladače nebo jako ekvitermní regulace]



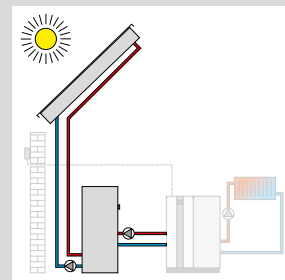
#### MODUL SMĚŠOVAČE MM-2

- rozšiřující modul pro řízení jednoho okruhu směšovačem
- ekvitermní regulace teploty otopné vody
- jednoduchá konfigurace regulátoru podle předdefinovaných schémat zapojení
- ovládací modul BM-2 v nástěnném držáku jako dálkové ovládaní
- připojovací systém s konektory Rast 5
- snímač teploty otopné vody je součástí dodávky modulu



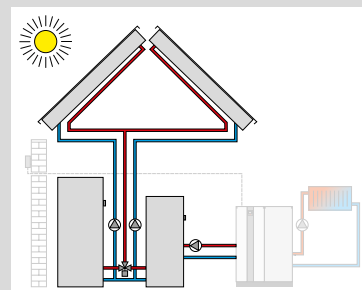
#### SOLÁRNÍ MODUL SM1-2

- rozšiřující modul pro řízení solárního okruhu snímače teploty kolektoru a ohřivače vody s ponornými pouzdry jsou součástí dodávky modulu
- ve spojení s kotlí Wolf zvýšená úspora energie díky inteligentnímu dodatečnému dobíjení zásobníku vody, tj. snížením teploty ohřevu vody při postačujícím solárním zisku (blokování kotle solárním systémem)
- měření tepla externím měřičem tepla
- funkční kontrola průtoku a gravitační brzdy
- regulace teplotního spádu v okruhu s jedním tepelným spotřebičem
- omezení maximální teploty solárního ohřivače vody
- zobrazování požadovaných a skutečných hodnot v ovládacím modulu BM-2
- vestavěné počítadlo provozních hodin
- rozhraní eBus s automatickým energetickým managementem
- připojovací systém s konektory Rast 5



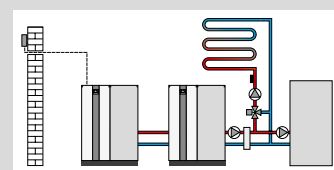
#### SOLÁRNÍ MODUL SM2-2

- rozšiřující modul pro řízení solárního systému až s 2 ohřivači vody a 2 kolektorovými poli, se snímačem teploty kolektoru a snímačem ohřivače vody s ponornými pouzdry
- jednoduchá konfigurace regulátoru podle předdefinovaných schémat zapojení
- ve spojení s kotlí Wolf zvýšená úspora energie díky inteligentnímu dodatečnému dobíjení zásobníku vody, tj. snížením teploty ohřevu vody při postačujícím solárním zisku (blokování kotle solárním systémem)
- měření tepla externím měřičem tepla je možné pro všechny konfigurace
- výběr režimu zásobníku
- zobrazování požadovaných a skutečných hodnot v ovládacím modulu BM-2
- rozhraní eBus s automatickým energetickým managementem
- připojovací systém s konektory Rast 5



#### MODUL ŘÍZENÍ KASKÁDY KM-2

- rozšiřující modul pro řízení systémů s hydraulickým oddělovačem nebo kaskádou
- pro regulaci kaskády až 5 kondenzačních kotlů
- jednoduchá konfigurace regulátoru podle předdefinovaných schémat zapojení
- řízení jednoho okruhu se směšovačem
- v ovládací modul BM-2 lze instalovat do nástěnného držáku jako dálkové ovládaní
- vstup 0 - 10 V pro připojení na řídicí systém budovy, výstup 230 V pro hlášení poruch
- rozhraní eBus s automatickým řízením spotřeby energie
- připojovací systém s konektory Rast 5





### RÁDIOVÝ SNÍMAČ VENKOVNÍ TEPLoty

(pouze ve spojení s přijímačem rádiových hodin pro snímač venkovní teploty a dálkové ovládaní obj. č. 27 44 209)



### PŘIJÍMAČ RÁDIOVÝCH HODIN PRO SNÍMAČ VENKOVNÍ TEPLoty A DÁLKOVÉ OVLÁDÁNÍ VČETNĚ RÁDIOVÝCH HODIN (se signálem DCF???)



### RÁDIOVÉ DÁLKOVÉ OVLÁDÁNÍ

pouze ve spojení s přijímačem rádiových hodin pro snímač venkovní teploty a dálkové ovládaní]

Každý okruh se směšovačem může mít jen 1 dálkové ovládaní.



### ANALOGOVÉ DÁLKOVÉ OVLÁDÁNÍ AFB

- jednoduché dálkové ovládaní WRS pro okruhy vytápění a směšování
- každý otopný okruh může být samostatně řízen dálkovým ovládaním
- integrovaný snímač prostorové teploty
- korekce nastavení teploty a volba programu otočným ovladačem
- pouze ve spojení s ovládacím modulem BM-2



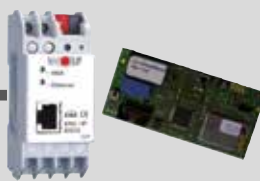
### MODUL ROZHRANÍ LON – ISM 6

pro komunikaci mezi řídicí jednotkou a řídicím systémem budovy pomocí standardní síťové proměnné LON



### MODUL ROZHRANÍ ETHERNET – ISM8i

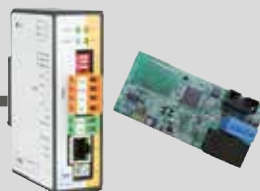
Modul rozhraní s veřejným protokolem TCP/IP pro na systému nezávislé připojení zařízení pro vytápění a větrání firmy Wolf.



### SADA ROZHRANÍ KNX

Sada rozhraní pro integraci zdrojů tepla Wolf v síti KNX

skládající se z:  
modulu rozhraní ISM8i, modulu KNX-IP-BAOS  
návodu k montáži/obsluze, síťového kabelu



### SADA ROZHRANÍ BACNET

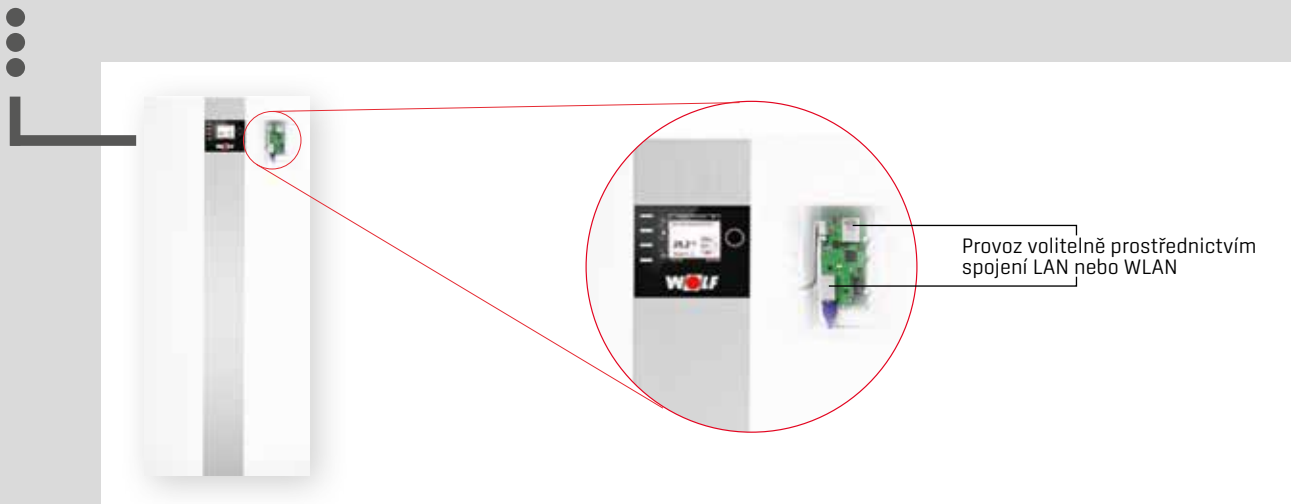
pro připojení kotlů Wolf do sítě BACnet

obsahuje:  
modul rozhraní ISM8i, BACnet-Gateway Wolf,  
navod k montáži a obsluze, síťový kabel (2ks)



### MODUL EA

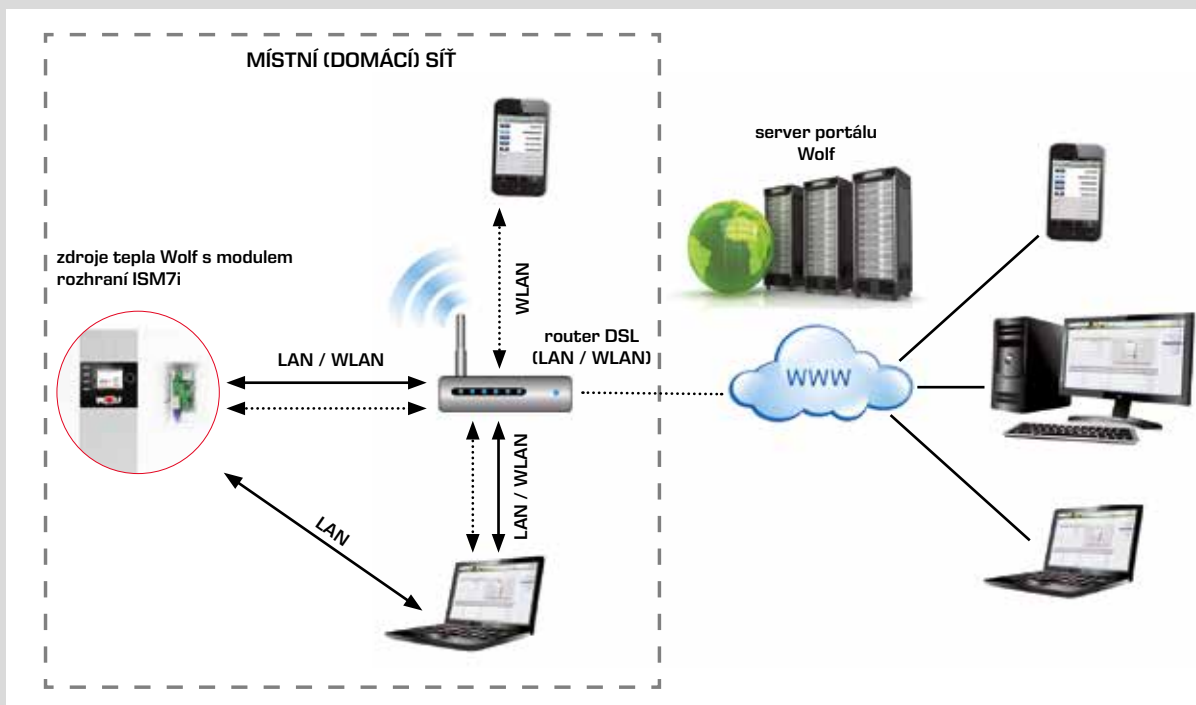
Rozšiřující modul pro 2 programovatelné vstupy a 2 programovatelné výstupy



**MODUL ROZHRAŇÍ - ISM7I**

Rozhraní LAN/WLAN pro přístup k ovládní kotle přes internet nebo v lokální síti.

Ovládní přes aplikace pro IOS, Anroid nebo prostřednictvím portálu Wolf. Určeno k instalaci do regulace kotle.



Adresa prodejce

WOLF GMBH / POSTFACH 1380 / D-84048 MAINBURG / TEL. +49.0.87 5174-0 / FAX +49.0.87 5174-16 00 / www.WOLF.eu

